

## Bauguss Vergleichstabelle / Geschlossene Vollgussabdeckungen

Figur BGS	Figur Fasa	Abmessung DN	Von Roll	Erzenberg
111	200	150-180	2612	6200
111C	195	600	2582	6150/51
111Q	100	600	2562	6180/81
115	201	150-800	2613	6215-16
115C	196	600	2583	6152/53
115Q	101	600	2563	6182/83
121	202	300-800	2640	6260
125	203	300-800	2642	6262
126	204	600	2648	6250b/63
131	310	300-800	2660	6230
135	311	300-800	2661	6231
136	312	300+800	-	6280/83
140	-	600	2645	6291N
140A	300	600-800	2630	6301N
140Q	-	400	-	6506
150	-	600	2647	6292N
150A	-	600	-	6302N
180	-	600	2616/50	6503/13/25/48/17
N180	-	600	2632/(2617)	6501/09/11/22
190	-	600	2618/51	6504/14/26/49/18
N190	-	600	2633	6502/10/12/23
193	-	600	2646	6282
194	-	600	-	6239
318	318	1000	2668	6234
319	319	1000	2671	6238

## Bauguss Vergleichstabelle / Guss - Beton Abdeck. (Begu), mit oder ohne Betonfüllung erh.

Figur BGS	Figur Fasa	Abmessung DN	Von Roll	Erzenberg
403	-	500-600	-	6584
405	-	500-800	-	6584a
415	-	600-800	-	6584b
435/440	-	600	2703	6587
435A/440A	-	600	-	6597
445/450	-	600	2704	6588
445A/450A	-	600	-	6598
470	-	600	2730	6599/3N/5N/10N
480	-	600	2716/50	6565/70/77/80
N480	-	600	2732/(2717)	6511F
490	-	600	2718/51	6566/71/78/81
N490	-	600	2733/(2719)	6512F

## Bauguss Vergleichstabelle / Einlauf - Strassenroste Vollguss

Figur BGS	Figur Fasa	Abmessung DN	Von Roll	Erzenberg
506	506	455/425	2922	7130
510	510	455/355	3014	7420/21
525	525	500/450	2920	7110
AL620	-	450/360	2938	-
620	-	450/360	2942	-
650-20	513	515/235	2965	7452
670	526	440/345	2936	7440
671	-	360/360	2951	7226
621	600	150-800	2805	6210
621C	595	600	2803	6155
621Q	580	600	2801	6185
625	601	200-800	2815	6220
625C	596	600	2813	6156
625Q	-	600	2811	6186
630	-	600	-	7510/15/20
630A	603	600	-	7521
635	602	400-800	2905	7530
635C	598	600	-	6157
635Q	590	600	2901	6187
636	-	600	2918	-
N636	-	600	2917	-
N640	-	450/360	2932	7196/7/8
AL640	-	450/360	2939	-
640	-	450/360	2940	7196
AL680	-	450/360	2943	-
N680	-	450/360	2933/(2943)	7196/720/820
680	-	450/360	2941 (001/002)	7196-420
AL690	-	450/360	2943	-
N690	-	450/360	2933/(2943)	-
690	-	450/360	2941 (003/004)	-

## Bauguss Vergleichstabelle / Tauchbogen - Abläufe

Figur BGS	Figur Fasa	Abmessung DN	Von Roll	Erzenberg
950	900	100-200	1303	5002a
800B	800	145-300	1603	5101
805B	805	130-275	1607	5106

*Wir lehnen jede Verantwortung ab, für den Fall, dass die in dieser Liste angegebenen, ähnlichen Artikel untereinander Unterschiede bezüglich der Form, der Abmessung, der Ausführung oder des Gewichts aufweisen.*

*Für weitere Informationen stehen wir Ihnen gerne zur Verfügung.*

## Preisliste Vollguss-Abdeckungen

Kond.-Gr.	BGS Figur Nr.	Bezeichnung Ausführung	RL	Kg	Stk. / Pal.	Brutto-Preis CHF / Stück
19,01,02	200-15	mit Handgriff	1 to	2,8	20	69,00
19,01,01	111-20	mit Handgriff	1 to	5	20	78,00
19,01,01	111-25	mit Handgriff	1 to	7,6	20	96,00
19,01,01	111-30	mit Handgriff	A 15	10	20	110,00
19,01,01	111-30Q	dito, mit quadrat. Rahmen	A 15	18,5	20	145,00
19,01,01	111-30DW	für Dachwasserschacht	A 15	11,5	20	128,00
19,01,01	111-30DWQ	dito, mit quadrat. Rahmen	A 15	16	20	150,00
19,01,01	111-40	mit Handgriff	A 15	16	20	158,00
19,01,01	111-50	mit Handgriff	A 15	23,5	20	198,00
19,01,01	111-60	mit Handgriff	A 15	31,5	16	245,00
19,01,01	111-60C	dito, mit aufliegend. Rahmen	A 15	51	16	375,00
19,01,01	111-60Q	dito, mit quadrat. Rahmen	A 15	55	8	390,00
19,01,01	111-60P	mit Pickelloch	A 15	31,5	16	236,00
19,01,01	111-60PC	dito, mit aufliegend. Rahmen	A 15	51	16	370,00
19,01,01	111-60PQ	dito, mit quadrat. Rahmen	A 15	55	8	385,00
19,01,01	111-70	mit Handgriff, mit Ausgleichsrahmen	A 15	51	16	375,00
19,01,01	111-80	mit Handgriff, mit Ausgleichsrahmen	A 15	68	8	565,00
19,01,01	115-20	mit Handgriff	5 to	5	20	78,00
19,01,01	115-25	mit Handgriff	5 to	7,6	20	96,00
19,01,01	115-30	mit Handgriff	B 125	14,5	20	120,00
19,01,01	115-30Q	dito, mit quadrat. Rahmen	B 125	18,5	20	145,00
19,01,01	115-40	mit Handgriff	B 125	23	20	170,00
19,01,01	115-50	mit Handgriff	B 125	40	20	232,00
19,01,01	115-60	mit Handgriff	B 125	41,5	16	280,00
19,01,01	115-60C	dito, mit aufliegend. Rahmen	B 125	61	16	415,00
19,01,01	115-60Q	dito, mit quadrat. Rahmen	B 125	65	8	435,00
19,01,01	115-60P	mit Pickelloch	B 125	41,5	16	276,00
19,01,01	115-60PC	dito, mit aufliegend. Rahmen	B 125	61	16	410,00
19,01,01	115-60PQ	dito, mit quadrat. Rahmen	B 125	65	8	430,00
19,01,01	PP115-60	dito, mit Lastverteiltrahmen	B 125	76	8	560,00
19,01,01	115-70	mit Handgriff, mit Ausgleichsrahmen	B 125	61	16	415,00
19,01,01	115-80	mit Handgriff, mit Ausgleichsrahmen	B 125	78	8	620,00
19,01,01	117-60P	mit Pickelloch, Ventilation	B 125	41,5	16	325,00
19,01,01	121-30	mit Handgriff, geruchdicht	A 15	12,5	20	140,00
19,01,01	121-40	mit Handgriff, geruchdicht	A 15	20,5	20	190,00
19,01,01	121-50	mit Handgriff, geruchdicht	A 15	30,5	20	235,00
19,01,01	121-60	mit Handgriff, geruchdicht	A 15	36	16	285,00
19,01,02	202-70	mit Handgriff, geruchdicht	1 to	70	8	780,00
19,01,01	121-80	mit Handgriff, geruchdicht, mit Ausgleichsrahmen	A 15	69	8	600,00
19,01,02	202-80	mit Handgriff, geruchdicht	1 to	101	8	695,00

**\*\*Fortsetzung auf nächster Seite\*\***

## Preisliste Vollguss-Abdeckungen

Kond.-Gr.	BGS Figur Nr.	Bezeichnung Ausführung	RL	Kg	Stk. / Pal.	Brutto-Preis CHF / Stück
19,01,01	125-30	mit Handgriff, geruchdicht	B 125	12,5	20	170,00
19,01,01	125-40	mit Handgriff, geruchdicht	B 125	20,5	20	230,00
19,01,01	125-50	mit Handgriff, geruchdicht	B 125	30,5	20	265,00
19,01,01	125-60	mit Handgriff, geruchdicht	B 125	43	16	340,00
19,01,01	125-80	mit Handgriff, geruchdicht, mit Ausgleichsrahmen	B 125	81,5	8	800,00
19,01,02	203-80	mit Handgriff, geruchdicht	5 to	124	8	930,00
19,01,01	126-60	mit Handgriff, geruchdicht	C 250	48	16	625,00
19,01,01	131-30	mit Handgriff, verschraubt	A 15	14,5	20	300,00
19,01,01	131-40	mit Handgriff, verschraubt	A 15	23,5	20	375,00
19,01,01	131-50	mit Handgriff, verschraubt	A 15	39	20	435,00
19,01,01	131-60	mit Handgriff, verschraubt	A 15	38,5	16	480,00
19,01,01	131-60VS	dito, mit spez. Beschriftung	A 15	38,5	16	480,00
19,01,01	131-80	mit Handgriff, verschraubt	A 15	69	5	860,00
19,01,01	135-30	mit Handgriff, verschraubt	B 125	14,5	20	325,00
19,01,01	135-40	mit Handgriff, verschraubt	B 125	23,5	20	395,00
19,01,01	135-50	mit Handgriff, verschraubt	B 125	39	20	470,00
19,01,01	135-60	mit Handgriff, verschraubt	B 125	54,5	16	560,00
19,01,01	135-60VS	dito, mit spez. Beschriftung	B 125	54,5	16	560,00
19,01,01	135-80	mit Handgriff, verschraubt	B 125	99,5	5	1 085,00
19,01,01	136-60	mit Handgriff, verschraubt	C 250	54,5	16	715,00
19,01,01	136-80	mit Handgriff, verschraubt	C 250	99,5	5	1 175,00
19,01,01	138-60	Neopren-Einl., breiter Rahm.	C 250	69	10	625,00
19,01,01	140-60	Neopren-Einlage, Pickelloch	C 250	56,5	10	485,00
19,01,01	140-60A	dito, m. Rahmen in Zementr.	C 250	41,5	10	485,00
19,01,01	140-60H	Neopren-Einl., Handgriff	C 250	56,5	10	505,00
19,01,01	140-60HA	dito, m. Rahmen in Zementr.	C 250	41,5	10	505,00
19,01,01	140-40Q	Rahmen quadratisch	C 250	66	10	550,00
19,01,01	150-60	Neopren-Einl., Pickel, Vent.	C 250	55,5	10	515,00
19,01,01	150-60A	dito, m. Rahmen in Zementr.	C 250	40,5	10	515,00
19,01,01	180-60	Neopren-Einl., Pickelloch	D 400	150	8	725,00
19,01,01	180-60S	dito, mit Betonsockel	D 400	320	3	1 140,00
19,01,01	180-50H	Neopren-Einl., Handgriff	D 400	93	8	740,00
19,01,01	180-60H	Neopren-Einl., Handgriff	D 400	150	8	760,00
19,01,01	180-60HS	dito, mit Betonsockel	D 400	320	3	1 175,00
19,01,02	184-80V	mit Neopren-Einl., verschr.	D 400	169,5	5	1 265,00
19,01,02	184-80VS	dito, mit Betonsockel	D 400	443	3	1 995,00
19,01,01	186-60	Neopren-Einlage	E 600	150	8	855,00
19,01,01	186-60S	dito, mit Betonsockel	E 600	320	3	1 270,00
19,01,01	190-60	Neopren-Einl., Ventilation	D 400	147	8	775,00
19,01,01	190-60S	dito, mit Betonsockel	D 400	316	3	1 190,00
19,01,01	193-60	Neopren-Einl., rückstausicher	C 250	66	8	885,00
19,01,01	194-60	Neopren-Einl., rückstausicher	D 400	124	8	950,00
19,01,01	194-60S	dito, mit Betonsockel	D 400	320	3	1 365,00
19,01,02	196-80	Neopren-Einl., rückstausicher	D 400	121	8	1 800,00
19,01,01	196-60	Neopren-Einl., Ventilation	E 600	147	8	905,00
19,01,01	196-60S	dito, mit Betonsockel	E 600	316	3	1 320,00

**\*\*Fortsetzung auf nächster Seite\*\***

## Preisliste Vollguss-Abdeckungen

Kond.-Gr.	BGS Figur Nr.	Bezeichnung Ausführung	RL	Kg	Stk. / Pal.	Brutto-Preis CHF / Stück
19,01,01	210-60	Neopren-Einl., aufklappbar	D 400	69,8	10	620,00
19,01,01	210-60S	dito, mit Betonsockel	D 400	240	3	1 035,00
19,01,02	1500 Max.	Neopren-Einl., aufklappbar, mit Öffnungshilfe	D 400	142	5	2 050,00
19,01,01	1500-60V	dito, verriegelt	D 400	92	10	850,00
19,01,01	1500-60VS	dito, verriegelt, mit Sockel	D 400	250	3	1 275,00
19,01,01	1506-60V	dito, verriegelt	E 600	102	10	930,00
19,01,01	1506-60VS	dito, verriegelt, mit Sockel	E 600	260	3	1 350,00
19,01,01	1510-60V	dito, verriegelt	D 400	92	10	890,00
19,01,01	1510-60VS	dito, verriegelt, mit Sockel	D 400	250	3	1 305,00
19,01,01	1516-60V	dito, verriegelt	E 600	102	10	970,00
19,01,01	1516-60VS	dito, verriegelt, mit Sockel	E 600	260	3	1 395,00
19,01,02	312-40	mit Handgriff, verriegelt	10 to	32	20	760,00
19,01,02	312-50	mit Handgriff, verriegelt	10 to	49	20	1 090,00
19,01,02	312-60	mit Handgriff, verriegelt	10 to	60	10	1 150,00
19,01,02	312-80	mit Handgriff, verriegelt	10 to	92	10	2 075,00
19,01,03	318-100/60	Zysternendeckel, verriegelt	5 to	183	5	1 795,00
19,01,03	319-100/60	Zysternendeckel, verriegelt	10 to	183	5	1 925,00
19,01,03	320-100-60R	Zysternendeckel, verriegelt	D 400	237	5	1 965,00
19,01,03	320-100-60Q	dito, Rahmen quadratisch	D 400	264	5	1 995,00

## Vollguss-Abdeckungen - Zubehör

Kond.-Gr.	BGS Figur Nr.	Bezeichnung Ausführung	RL	Kg	Stk. / Pal.	Brutto-Preis CHF / Stück
19,01,04	287-6940	Aushebehaken, 15cm	-	0,7	-	38,00
19,01,04	287-6910	Aushebehaken, 60cm	-	1,7	-	40,00
19,01,04	5-800	Schlüssel 4-Kant zu 131/135	-	0,3	-	21,00
19,01,04	4-9400	Allzweckschlüssel f. 193/194	-	1	-	30,00
19,01,04	4-9600	Aushebeschlüssel	-	1	-	33,00
19,01,04	9141-OTCB	Schlüssel zu Solo 1500-60V	-	0,3	-	54,00
19,01,04	8-1001	Schlammeimer zu 150/150A	-	6	20	105,00

## Preisliste Guss-Beton-Abdeckungen

Kond.-Gr.	BGS Figur Nr.	Bezeichnung Ausführung	RL	Kg	Stk. / Pal.	Brutto-Preis CHF / Stück
19,01,05	403-50B	mit Betonfüllung, 30kN	1 to	36	20	140,00
19,01,05	403-60B	mit Betonfüllung, 30kN	1 to	45	20	155,00
19,01,05	405-50B	mit Betonfüllung, 50kN	3 to	36	20	160,00
19,01,05	405-60B	mit Betonfüllung, 50kN	3 to	48	20	195,00
19,01,05	405-70B	mit Betonfüllung, 50kN	3 to	90	8	320,00
19,01,05	405-80B	mit Betonfüllung, 50kN	3 to	95	8	365,00
19,01,05	415-60B	mit Betonfüllung, B125	B 125	44	10	225,00
19,01,05	415-70B	mit Betonfüllung, B125	B 125	90	8	360,00
19,01,05	415-80B	mit Betonfüllung, 150kN	5 to	120	8	480,00

**\*\*Fortsetzung auf nächster Seite\*\***

## Preisliste Guss-Beton-Abdeckungen

Kond.-Gr.	BGS Figur Nr.	Bezeichnung Ausführung	RL	Kg	Stk. / Pal.	Brutto-Preis CHF / Stück
19,01,01	435-60	Neopren-Einl., Pickelloch	B125	46	10	400,00
19,01,01	435-60B	dito, mit Betonfüllung	B125	73,5	10	435,00
19,01,01	435-60A	Neopren-Einl., Pickelloch	B125	34	10	400,00
19,01,01	435-60AB	dito, mit Betonfüllung	B125	58,5	10	435,00
19,01,01	438-60B	Neopr.-Einl., breiter Rahmen	C250	86	10	635,00
19,01,01	440-60	Neopren-Einl., Pickelloch	C250	46	10	440,00
19,01,01	440-60B	dito, mit Betonfüllung	C250	73,5	10	475,00
19,01,01	440-60A	Neopren-Einl., Pickelloch	C250	34	10	440,00
19,01,01	440-60AB	dito, mit Betonfüllung	C250	58,5	10	475,00
19,01,01	445-60	Neopren-Einl., Pickell., Vent.	B125	45	10	460,00
19,01,01	445-60B	dito, mit Betonfüllung	B125	72	10	485,00
19,01,01	445-60A	Neopren-Einl., Pickell., Vent.	B125	33	10	460,00
19,01,01	445-60AB	dito, mit Betonfüllung	B125	57	10	485,00
19,01,01	450-60	Neopren-Einl., Pickell., Vent.	C250	45	10	490,00
19,01,01	450-60B	dito, mit Betonfüllung	C250	72	10	505,00
19,01,01	450-60A	Neopren-Einl., Pickell., Vent.	C250	33	10	490,00
19,01,01	450-60AB	dito, mit Betonfüllung	C250	57	10	505,00
19,01,01	470-60	Deckel zum Auspflästern	C250	86	10	650,00
19,01,02	470Q60	Deckel zum Auspflästern	C250	82	10	795,00
19,01,01	476-60	Deckel zum Auspflästern	D400	86	10	705,00
19,01,01	480-60	Neopren-Einl., Pickelloch	D400	102	8	680,00
19,01,01	480-60B	dito, mit Betonfüllung	D400	140	8	725,00
19,01,01	480-60BS	dito, mit Betonsockel	D400	320	3	1 140,00
19,01,01	480-60H	Neopren-Einl., Handgriff	D400	102	8	715,00
19,01,01	480-60HB	dito, mit Betonfüllung	D400	140	8	760,00
19,01,01	480-60HBS	dito, mit Betonsockel	D400	320	3	1 175,00
19,01,01	480-60HBV	mit Betonf., Handgriff, versch	D400	140	8	860,00
19,01,01	480-60HBVS	dito, mit Betonsockel	D400	320	3	1 275,00
19,01,01	486-60B	dito, mit Betonfüllung	E600	140	8	855,00
19,01,01	486-60BS	dito, mit Betonsockel	E600	320	3	1 270,00
19,01,01	489-60	Neopren-Einl., Pickelloch	F900	102	8	945,00
19,01,01	489-60B	dito, mit Betonfüllung	F900	140	8	990,00
19,01,01	489-60BS	dito, mit Betonsockel	F900	320	3	1 405,00
19,01,01	490-60	Neopren-Einl., Ventilation	D400	100	8	730,00
19,01,01	490-60B	dito, mit Betonfüllung	D400	138	8	775,00
19,01,01	490-60BS	dito, mit Betonfüll., -sockel	D400	320	3	1 190,00
19,01,01	496-60B	dito, mit Betonfüllung	E600	138	8	905,00
19,01,01	496-60BS	dito, mit Betonfüll., -sockel	E600	320	3	1 320,00
19,01,01	499-60	Neopren-Einl., Ventilation	F900	100	8	995,00
19,01,01	499-60BS	dito, mit Betonfüll., -sockel	F900	138	8	1 040,00
19,01,01	499-60BS	dito, mit Betonsockel	F900	320	3	1 455,00

## Guss-Beton-Abdeckungen - Zubehör

Kond.-Gr.	BGS Figur Nr.	Bezeichnung Ausführung	RL	Kg	Stk. / Pal.	Brutto-Preis CHF / Stück
19,01,04	8-1001	Schlammeimer zu 445/450	-	6	20	105,00

C = Breiter aufliegender Rahmen

A = Rahmen für Zementrohrfalz

S = Rahmen mit Betonsockel

V = Verriegelt / Verschraubt

P = Pickelloch

H = Handgriff

## Preisliste Einlaufroste / Strassenroste

Kond.-Gr.	BGS Figur Nr.	Bezeichnung Ausführung	RL	Kg	Stk. / Pal.	Brutto-Preis CHF / Stück
19,01,01	610-10	Rost flach, Neopren-Einl.	C250	56	16	400,00
19,01,01	610-20	Rost flach, Neopren-Einl.	C250	64	16	430,00
19,01,01	620	Rost flach, Neopren-Einl.	C250	53	16	370,00
19,01,01	620-20	Rost flach, Neopren-Einl.	C250	61	16	400,00
19,01,02	600-15	Rost gelocht, Schlüsselloch	1 to	2,5	40	84,00
19,01,01	621-20	Rost gelocht, Schlüsselloch	1 to	4	20	75,00
19,01,01	621-25	Rost gelocht, Schlüsselloch	1 to	5,6	20	85,00
19,01,01	621-30	Rost gelocht, Schlüsselloch	A15	8,3	30	105,00
19,01,01	621-30Q	dito, mit quadrat. Rahmen	A15	12,5	30	145,00
19,01,01	621-40	Rost gelocht, Schlüsselloch	A15	17	20	160,00
19,01,01	621-50	Rost gelocht, Schlüsselloch	A15	24	20	195,00
19,01,01	621-60	Rost gelocht, Schlüsselloch	A15	28,5	16	240,00
19,01,01	621-60C	dito, mit auflieg. Rahmen	A15	48	16	375,00
19,01,01	621-60Q	dito, mit quadrat. Rahmen	A15	52	8	390,00
19,01,01	621-70	Rost gelocht, Schlüsselloch mit Ausgleichsrahmen	A15	48	16	375,00
19,01,01	621-80	Rost gelocht, Schlüsselloch mit Ausgleichsrahmen	A15	75	15	600,00
19,01,01	625-20	Rost gelocht, Schlüsselloch	B125	4	20	85,00
19,01,01	625-25	Rost gelocht, Schlüsselloch	B125	5,6	20	95,00
19,01,01	625-30	Rost gelocht, Schlüsselloch	B125	8,1	40	120,00
19,01,01	625-30Q	dito, mit quadrat. Rahmen	B125	13	30	160,00
19,01,01	625-40	Rost gelocht, Schlüsselloch	B125	25	20	185,00
19,01,01	625-50	Rost gelocht, Schlüsselloch	B125	32	20	220,00
19,01,01	625-60	Rost gelocht, Schlüsselloch	B125	45	16	295,00
19,01,01	625-60C	dito, mit auflieg. Rahmen	B125	64	16	430,00
19,01,01	625-60Q	dito, mit quadrat. Rahmen	B125	68	8	450,00
19,01,01	PP625-60	dito, mit Lastverteilrahmen	B125	79	8	570,00
19,01,01	625-70	Rost gelocht, Schlüsselloch mit Ausgleichsrahmen	B125	64	16	430,00
19,01,01	625-80	Rost gelocht, Schlüsselloch mit Ausgleichsrahmen	B125	81	8	650,00
19,01,01	630-60	Rost geschlitzt, Neopren-Einl.	C250	52	10	485,00
19,01,01	630-60A	dito, m. Rahmen in Zementr.	C250	37,5	10	485,00
19,01,01	635-40	Rost geschlitzt	B125	25	20	225,00
19,01,01	635-50	Rost geschlitzt	B125	40	20	295,00

**\*\*Fortsetzung auf nächster Seite\*\***



## Preisliste Einlaufroste / Strassenroste

Kond.-Gr.	BGS Figur Nr.	Bezeichnung Ausführung	RL	Kg	Stk. / Pal.	Brutto-Preis CHF / Stück
19,01,01	635-60	Rost geschlitzt	B125	47	16	325,00
19,01,01	635-60C	dito, mit auflieg. Rahmen	B125	66	16	460,00
19,01,01	635-60Q	dito, mit quadrat. Rahmen	B125	70	8	480,00
19,01,01	635-70	Rost geschlitzt, mit Ausgleichsrahmen	B125	66	16	460,00
19,01,01	635-80	Rost geschlitzt, mit Ausgleichsrahmen	B125	83	8	675,00
19,01,01	636-60	Rost geschlitzt, flach	D400	120	8	785,00
19,01,01	636-60S	Rost geschlitzt, flach mit Betonsockel	D400	290	3	1 200,00
19,01,01	640	Rost flach, Neopren-Einl.	C250	68	16	360,00
19,01,01	640-20	Rost flach, Neopren-Einl.	C250	76	16	390,00
19,01,01	650-10	Rost flach, Neopren-Einl.	C250	47	20	350,00
19,01,01	650-20	Rost flach, Neopren-Einl.	C250	50	20	370,00
19,01,01	660	Rost flach, Neopren-Einl.	C250	40	20	360,00
19,01,01	670	Rost gewölbt, Neopren-Einl.	C250	63	16	400,00
19,01,01	670S	dito, mit Betonsockel	C250	250	3	825,00
19,01,01	671	Rost gewölbt, Neopren-Einl.	250kN	54	16	450,00
19,01,01	672-10	Rost gewölbt, Neopren-Einl.	C250	70	8	675,00
19,01,01	672-20	Rost gewölbt, Neopren-Einl.	C250	75	8	695,00
19,01,01	680-10	Rost flach, Neopren-Einl.	D400	65	16	395,00
19,01,01	680-20	Rost flach, Neopren-Einl.	D400	73	16	425,00
19,01,01	690-10	Rost flach, Neopren-Einl.	D400	64	16	395,00
19,01,01	690-20	Rost flach, Neopren-Einl.	D400	72	16	425,00
19,01,02	510-8	Rost flach, Neopren-Einl.	7.5 to	47	16	375,00
19,01,01	525-6	Rost gewölbt	10 to	69	16	535,00

C = Breiter aufliegender Rahmen

V = Verriegelt / Verschraubt

A = Rahmen für Zementrohrfalz

P = Pickelloch

S = Rahmen mit Betonsockel

## Preisliste Höhenverstellbare Abdeckungen System NIVO

Kond.-Gr.	BGS Figur Nr.	Bezeichnung Ausführung	RL	Kg	Stk. / Pal.	Brutto-Preis CHF / Stück
19,01,01	N180	Vollguss, hochziehbar, NIVO	D400	320	3	1 200,00
19,01,01	N180-130	Vollguss, hochziehbar, NIVO	D400	480	3	1 600,00
19,01,01	N180V	dito, verschraubt	D400	320	3	1 300,00
19,01,01	N180H	Vollguss, hochziehbarer Handgriff, NIVO	D400	320	3	1 240,00
19,01,01	N180HV	dito, verschraubt	D400	320	3	1 340,00
19,01,01	N186	Vollguss, hochziehbar, NIVO	E600	320	3	1 340,00
19,01,01	N190	Vollg., hochz., NIVO, m. Vent.	D400	320	3	1 250,00
19,01,01	N190-130	Vollg., hochz., NIVO, m. Vent.	D400	480	3	1 650,00
19,01,01	N196	Vollg., hochz., NIVO, m. Vent.	E600	320	3	1 390,00

**\*\*Fortsetzung auf nächster Seite\*\***



## Preisliste Höhenverstellbare Abdeckungen System NIVO

Kond.-Gr.	BGS Figur Nr.	Bezeichnung Ausführung	RL	Kg	Stk. / Pal.	Brutto-Preis CHF / Stück
19,01,01	N250	Vollguss, hochziehbar, NIVO aufklappbar	D400	280	3	1 300,00
19,01,01	N256	Vollguss, hochziehbar, NIVO aufklappbar	E600	280	3	1 360,00
19,01,01	N260	Vollguss, hochziehbar, NIVO aufklappbar, mit Ventilation	D400	280	3	1 350,00
19,01,01	N266	Vollguss, hochziehbar, NIVO aufklappbar, mit Ventilation	E600	280	3	1 410,00
19,01,01	N480B	GUBE, hochziehbar, NIVO	D400	320	3	1 200,00
19,01,01	N480BV	GUBE, hochziehbar, NIVO	D400	320	3	1 300,00
19,01,01	N480B-130	GUBE, hochziehbar, NIVO	D400	480	3	1 600,00
19,01,01	N480HB	GUBE, hochz., Handgr., NIVO	D400	320	3	1 240,00
19,01,01	N480HBV	dito, verschraubt	D400	320	3	1 340,00
19,01,01	N486B	GUBE, hochziehbar, NIVO	E600	320	3	1 340,00
19,01,01	N490B	GUBE, hochz., NIVO, m.Vent.	D400	320	3	1 250,00
19,01,01	N490B-130	GUBE, hochz., NIVO, m.Vent.	D400	480	3	1 650,00
19,01,01	N496B	GUBE, hochz., NIVO, m.Vent.	E600	320	3	1 390,00
19,01,01	N636	Rost flach, hochz., NIVO	D400	290	3	1 250,00
19,06,01	NHDN250/260	Einbauhilfsdeckel f. Figuren 250 / 256 / 260 / 266	-	41	-	115,00
19,01,01	N610S40	Rost flach, hochz., NIVO	C250	110	3	830,00
19,01,01	N610S50	Rost flach, hochz., NIVO	C250	187	3	830,00
19,01,01	N610S60	Rost flach, hochz., NIVO	C250	171	3	830,00
19,01,01	N620S40	Rost flach, hochz., NIVO	C250	110	3	800,00
19,01,01	N620S50	Rost flach, hochz., NIVO	C250	187	3	800,00
19,01,01	N620S60	Rost flach, hochz., NIVO	C250	171	3	800,00
19,01,01	N640S40	Rost flach, hochz., NIVO	C250	125	3	790,00
19,01,01	N640S50	Rost flach, hochz., NIVO	C250	202	3	790,00
19,01,01	N640S60	Rost flach, hochz., NIVO	C250	186	3	790,00
19,01,01	N680S40	Rost flach, hochz., NIVO	D400	125	3	830,00
19,01,01	N680S50	Rost flach, hochz., NIVO	D400	198	3	830,00
19,01,01	N680S60	Rost flach, hochz., NIVO	D400	182	3	830,00
19,01,01	N690S40	Rost flach, hochz., NIVO	D400	125	3	830,00
19,01,01	N690S50	Rost flach, hochz., NIVO	D400	198	3	830,00
19,01,01	N690S60	Rost flach, hochz., NIVO	D400	182	3	830,00
19,06,01	NHDN680/690	Einbauhilfsdeckel f. Figuren 610 / 680 / 690	-	28	-	80,00

## Preisliste Höhenverstellbare Abdeckungen System ALTO

Kond.-Gr.	BGS Figur Nr.	Bezeichnung Ausführung	RL	Kg	Stk. / Pal.	Brutto-Preis CHF / Stück
19,07,01	AL610S02	Rost flach, hochz., ALTO	C250	160	3	925,00
19,07,01	AL610S05	Rost flach, hochz., ALTO	C250	195	3	965,00
19,07,01	AL620S02	Rost flach, hochz., ALTO	C250	155	3	895,00
19,07,01	AL620S05	Rost flach, hochz., ALTO	C250	190	3	935,00
19,07,01	AL640S02	Rost flach, hochz., ALTO	C250	170	3	885,00
19,07,01	AL640S05	Rost flach, hochz., ALTO	C250	205	3	925,00
19,07,01	AL670S03	Rost gewölbt, hochz., ALTO	C250	185	3	985,00
19,07,01	AL672S03	Rost gewölbt, hochz., ALTO	C250	195	3	1 275,00
19,07,01	AL680S02	Rost flach, hochz., ALTO	D400	167	3	925,00
19,07,01	AL680S05	Rost flach, hochz., ALTO	D400	202	3	965,00
19,07,01	AL690S02	Rost flach, hochz., ALTO	D400	164	3	925,00
19,07,01	AL690S05	Rost flach, hochz., ALTO	D400	199	3	965,00

## Höhenverstellbare Abdeckungen System ALTO - Zubehör

Kond.-Gr.	BGS Figur Nr.	Bezeichnung Ausführung	RL	Kg	Stk. / Pal.	Brutto-Preis CHF / Stück
19,07,02	4-9200	Inhex Einsatz 14mm	-	0.16	-	24,00

## Preisliste Bodenabläufe - Guss

Kond.-Gr.	BGS Figur Nr.	Bezeichnung Ausführung		Kg	Brutto-Preis CHF / Stück
19,02,01	800-0-B	Quadratische Bodenabläufe	145x145	3	45,00
19,02,01	800-1-B	Quadratische Bodenabläufe	165x165	4	55,00
19,02,01	800-2-B	Quadratische Bodenabläufe	190x190	7	75,00
19,02,01	800-3	Quadratische Bodenabläufe	245x245	10,5	318,00
19,02,01	800-4	Quadratische Bodenabläufe	295x295	19	341,00
19,02,01	805-0-B	Runde Bodenabläufe	130	2,5	45,00
19,02,01	805-1-B	Runde Bodenabläufe	145	4	55,00
19,02,01	805-2-B	Runde Bodenabläufe	180	5	75,00
19,02,01	805-3	Runde Bodenabläufe	275	17,5	410,00
19,02,01	DUC100R	Runde Bodenabläufe	155	2,26	32,00

## Preisliste Tauchbogen - Guss

Kond.-Gr.	BGS Figur Nr.	Bezeichnung Ausführung	Kg	Brutto-Preis CHF / Stück
19,03,01	950-08	Guss-Tauchbogen mit Handgr	6	92,00
19,03,01	950-10	Guss-Tauchbogen mit Handgr	8	105,00
19,03,01	950-12	Guss-Tauchbogen mit Handgr	13	125,00
19,03,01	900-150	Guss-Tauchbogen mit Handgr	13	382,00
19,03,01	950-18	Guss-Tauchbogen mit Handgr	20	259,00

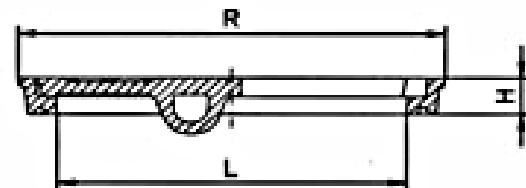
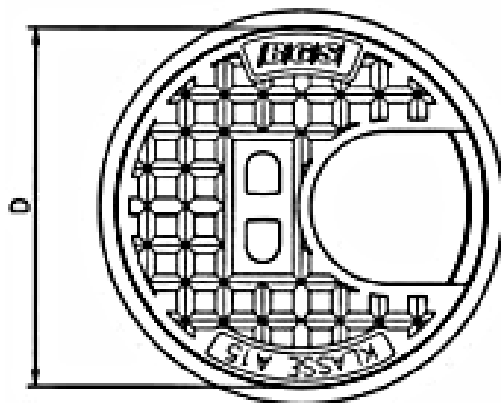
## Bauguss Beschriftungstabelle

BGS	Beschriftung	
Figur Nr.		
115-60	12	1 - Kanalisation
115-60C	12	2 - Entwässerung
115-60P	*1 / 2 / 4	3 - Stadtentwässerung
115-60PC	*1 / 2 / 4	4 - Versickerung
115-60PQ	*1 / 2 / 4	5 - Versickerung - Schlammsammler
131-60	*4 / *5	6 - Sauberwasser
135-60	*1 / *4 / *5 / 11 / 13	7 - Schmutzwasser
138-60	*1 / 2	8 - STR. Entwässerung
140-60	*1 / 2	9 - Meteorwasser
140-60A	*1 / 2	10 - Regenwasser
140-60H	13 / 14	11 - Grundwasser
140-60HA	13 / 14	12 - TV
150-60	*1 / 2	13 - Elektro
150-60A	*1 / 2	14 - Fernwärme
180-50H	12	
180-60	*1 / 2 / 3 / 4 / 5 / 6 / 7 / 8 / 9 / 10 / 13 / 14	<b>*Standard Beschriftung ohne Zuschlag</b>
180-60H	12 / 13	
180-60HS	12 / 13	Beschriftung mit Zuschlag (Verfügbarkeit abklären)
180-60S	*1 / 2 / 3 / 4 / 5 / 6 / 7 / 8 / 9 / 10 / 13 / 14	
190-60	*1 / 6 / 7 / 8 / 9	
190-60S	*1 / 6 / 7 / 8 / 9	Alle nicht Aufgeführten: auf Anfrage
194-60	4	
480-60B	*1 / 2 / 3 / 6 / 7 / 13	
480-60BS	*1 / 2 / 3 / 6 / 7 / 13	
480-60HBV	13	
480-60HBVS	13	
490-60B	*1 / 6 / 7	
490-60BS	*1 / 6 / 7	
N180	*1 / 2 / 3 / 4 / 5 / 6 / 7 / 8 / 9 / 10 / 13 / 14	
N180HV	4 / 13	
N190	*1 / 6 / 7 / 8 / 9	
N480B	*1 / 3 / 6 / 7 / 13	
N490B	*1 / 6 / 7	
SN180	*1 / 2 / 3 / 4 / 5 / 6 / 7 / 8 / 9 / 10 / 13 / 14	
SN190	*1 / 6 / 7 / 8 / 9	
SN480B	*1 / 3 / 6 / 7 / 13	
SN490B	*1 / 6 / 7	

**Technische Hinweise**

<b>Klasse A15</b>	15kN Prüflast Ausschliesslich Fussgängern u. Radfahrern vorbehaltene Verkehrsflächen Vergleichbare Grünflächen
<b>Klasse B125</b>	125kN Prüflast Gehwege und Fussgängerzonen, gelegentlich dem Fahrverkehr geöffnet PKW - Parkflächen und PKW Parkdecks
<b>Klasse C250</b>	250kN Prüflast Bereich des Fahrbahnrandes und der Bordsteinkante, max. 0.5m in die Fahrbahn und 0.2m in den Gehweg hineinreichende Strassenbankette und Parkplätze
<b>Klasse D400</b>	400kN Prüflast Fahrbahnen aller Art von Strassen, Parkflächen für alle Strassenfahrzeuge
<b>Klasse E600</b>	600kN Prüfkraft Flächen die mit hohen Radlasten befahren werden (z.B. Häfen, Industrie- anlagen, Hochleistungsstrassen)
<b>Klasse F900</b>	900kN Prüflast Besondere Flächen mit hoher Beanspruchung (z.B. gewisse Flugbetriebs- flächen von Verkehrsflughäfen)
<b>Diverses</b>	Nichtklassifizierte Baugussteile (z.B. BEGU - Abdeckungen, Strassenkappen und Bodenabläufe)

**Figur 111 DW**



**Schachtabdeckungen**

Klasse A15

Nennweite 300 mm

**Ausführung / Eigenschaften**

Vollgussabdeckung  
Handgriff

**Spezifikation**

Abdeckung für Dachwasserschächte  
Ausschnitt für Rohr 120 mm  
Sitzflächen nicht bearbeitet  
Rahmen quadratisch = Q  
Einbau: In Zementrohrfalz

**Regards de puits**

Classe A15

Diamètre chambre 300 mm

**Modèle / Caractéristiques:**

Couvercle en fonte  
Poignée

**Spécification**

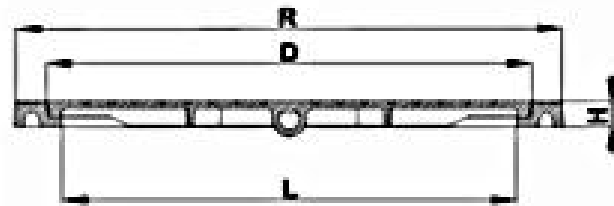
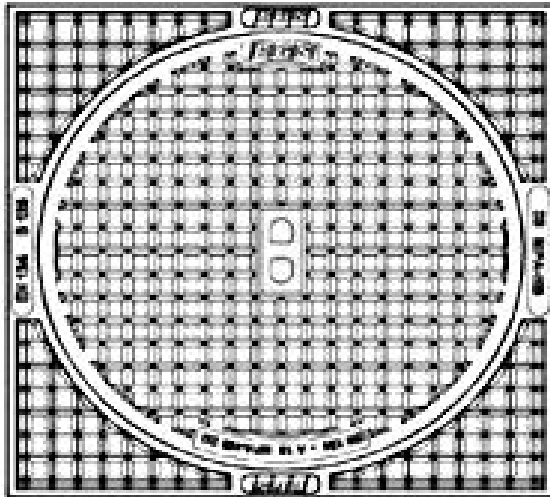
Couvercle pour dépotoir  
Coupe pour tuyau DN 120 mm  
Surfaces d'assise non usinées  
Cadre carré = Q  
Pose: Dans feuillure du tuyau

**Abmessungen / Gewicht**

**Grandeurs / Poids**

Varianten:		111-30DW	111-30DWQ
Rahmen	L	275	275
	R	335	360 x 360
	H	32	32
Deckel	D	305	305
Gewicht	kg	11.5	16

**Figur 111Q**



**Schachtabdeckungen**

Classe A15

Vornweite 600 mm

**Ausführung / Eigenschaften**

✓ Vollgussabdeckung  
- Landgriff

**Spezifikation**

111-60PQ mit Pickelloch  
Sitzflächen nicht bearbeitet

**Einbau:** Auf Zementrohr

**Regards de puits**

Classe A15

Diamètre chambre 600 mm

**Modèle / Caractéristiques:**

Couvercle en fonte  
Poignée

**Spécification**

111-60PQ avec trou de pic  
Surfaces d'assise non usinées

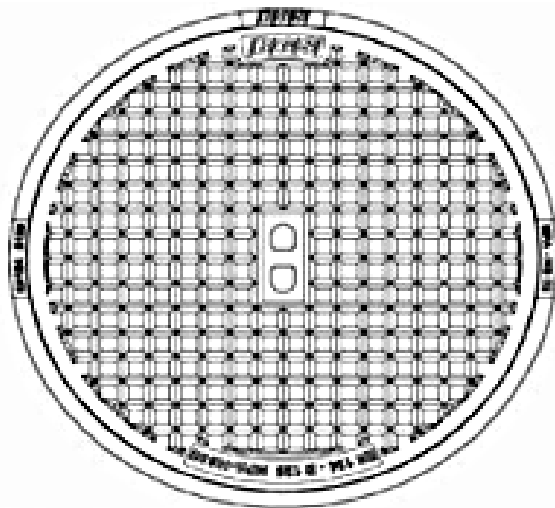
**Pose:** Sur tuyau en ciment

**Abmessungen / Gewicht**

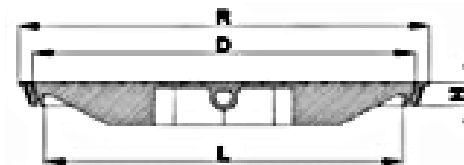
**Grandeurs / Poids**

Varianten:	111-60Q	111-60PQ	111-30Q
Rahmen L	570	570	275
R	690	690	360
H	36	36	32
Deckel D	610	610	305
Gewicht kg	55	55	18.5

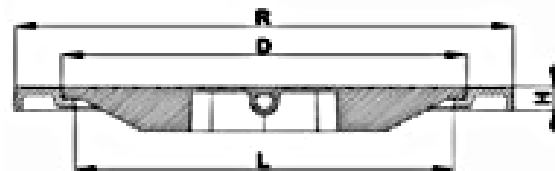
**Figur 115**



**Rahmen normal**



**Rahmen Typ C**



**Schachtabdeckungen**

Klasse B125

Nennweite 200 - 800 mm

**Ausführung / Eigenschaften**

Vollgussabdeckung

Handgriff

**Spezifikation**

115-60P mit Pickelloch

117-60P mit Pickelloch und Ventilation

115-70/80 mit Ausgleichsrahmen

Ausgleichsrahmen auf Seite 46+47

Sitzflächen nicht bearbeitet

**Einbau:** In Zementrohrfalz

Typ C auf Zementrohr

**Regards de puits**

Classe B125

Diamètre chambre 200 - 800 mm

**Modèle / Caractéristiques:**

Couvercle en fonte

Poignée

**Spécification**

115-60P avec trou de pic

117-60P avec trou de pic, et ventilation

115-70/80 avec cadre de compensation

Cadre de compensation page 46+47

Surfaces d'assise non usinées

**Pose:** Dans feuillure du tuyau

Typ C sur tuyau en ciment

**Abmessungen / Gewicht**

**Grandeurs / Poids**

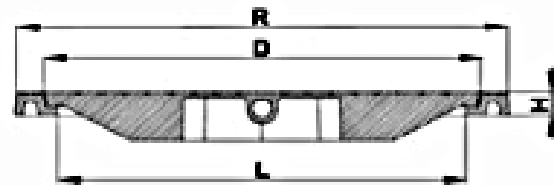
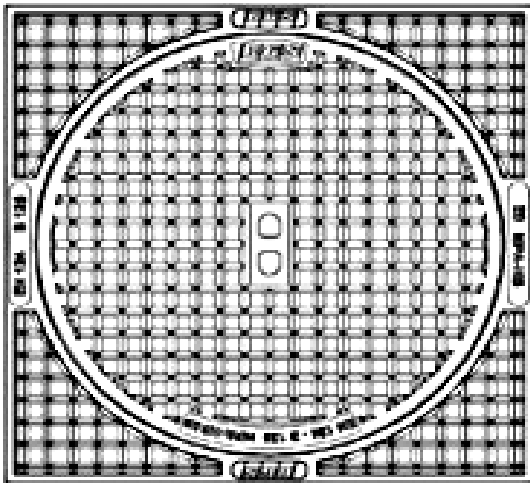
Varianten:	115-20	115-25	115-30	115-40	115-50	115-60	115-60C	115-70	115-80
Rahmen L	180	230	275	380	475	570	570	570	570
R	230	280	335	450	555	660	750	750	870
H	28	28	32	32	36	40	40	40	40

Deckel D	205	260	305	410	515	610	610	610	610
----------	-----	-----	-----	-----	-----	-----	-----	-----	-----

Gewicht kg	5	7.6	14.5	23	40	41.5	61	61	78
------------	---	-----	------	----	----	------	----	----	----



**Figur 115Q**



**Schachtabdeckungen**

Klasse B125

Nennweite 600 mm

**Ausführung / Eigenschaften**

Vollgussabdeckung

Handgriff

**Spezifikation**

115-60PQ mit Pickelloch

Sitzflächen nicht bearbeitet

Einbau: Auf Zementrohr

**Regards de puits**

Classe B125

Diamètre chambre 600 mm

**Modèle / Caractéristiques:**

Couvercle en fonte

Poignée

**Spécification**

115-60PQ avec trou de pic

Surfaces d'assise non usinées

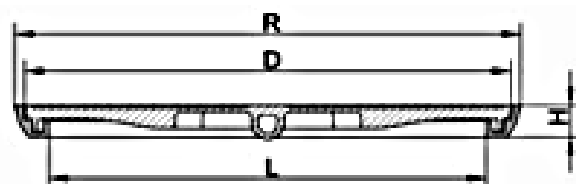
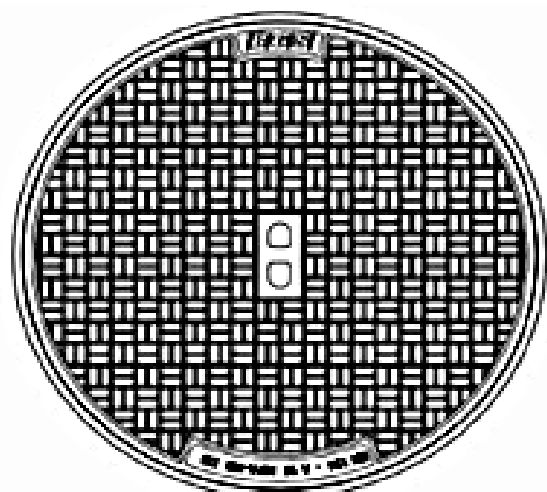
Pose: Sur tuyau en ciment

**Abmessungen / Gewicht**

**Grandeurs / Poids**

Varianten:	115-60Q	115-60PQ	115-30Q
Rahmen L	570	570	275
R	690	690	360
H	36	36	32
Deckel D	610	610	305
Gewicht kg	65	65	18.5

**Figur 121**



**Schachtabdeckungen**

Klasse A15

Nennweite 300 - 800 mm

**Ausführung / Eigenschaften**

Vollgussabdeckung

Handgriff

Geruchdicht

**Spezifikation**

Der Geruchverschluss muss immer mit Flüssigkeit gefüllt sein.

121-80 mit Ausgleichsrahmen

Ausgleichsrahmen auf Seite 46+47

Sitzflächen nicht bearbeitet

Einbau: In Zementrohrfalz

**Regards de puits**

Classe A15

Diamètre chambre 300 - 800 mm

**Modèle / Caractéristiques:**

Couvercle en fonte

Poignée

Inodore

**Spécification**

Toujours remplir la rainure du cadre avec du liquide.

121-80 avec cadre de compensation

Cadre de compensation page 46+47

Surfaces d'assise non usinées

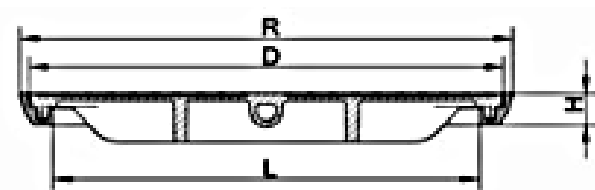
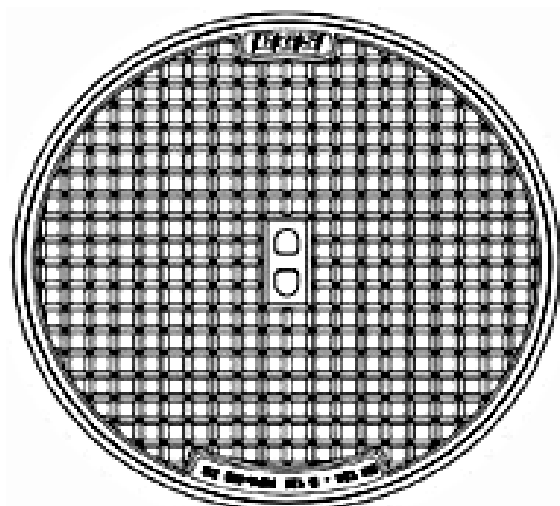
Pose: Dans feuillure du tuyau

**Abmessungen / Gewicht**

**Grandeurs / Poids**

Varianten:	121-30	121-40	121-50	121-60	202-70	121-80
Rahmen L	266	375	470	575	690	575
R	339	455	560	665	755	870
H	44	43	45	46	40	46
Deckel D	305	440	540	640	730	640
Gewicht kg	12.5	20.5	30.5	36	70	69

**Figur 125**



**Schachtabdeckungen**

**Klasse B125**

**Nennweite 300 - 800 mm**

**Ausführung / Eigenschaften**

- Vollgussabdeckung
- Handgriff
- Geruchdicht

**Spezifikation**

- Der Geruchverschluss muss immer mit Flüssigkeit gefüllt sein.
- 125-80 mit Ausgleichsrahmen
- Ausgleichsrahmen auf Seite 46+47
- Sitzflächen nicht bearbeitet
- Einbau:** In Zementrohrfalz

**Regards de puits**

**Classe B125**

**Diamètre chambre 300 - 800 mm**

**Modèle / Caractéristiques:**

- Couvercle en fonte
- Poignée
- Inodore

**Spécification**

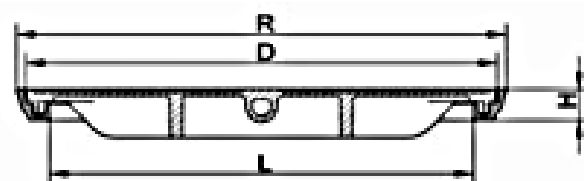
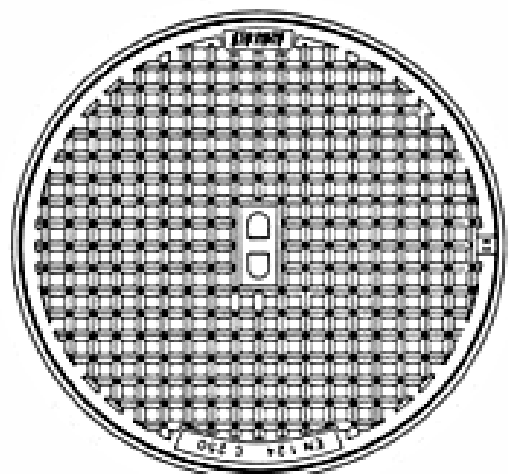
- Toujours remplir la rainure du cadre avec du liquide.
- 125-80 avec cadre de compensation
- Cadre de compensation page 46+47
- Surfaces d'assise non usinées
- Pose:** Dans feuillure du tuyau

**Abmessungen / Gewicht**

**Grandeurs / Poids**

Varianten:		125-30	125-40	125-50	125-60	125-80
Rahmen	L	266	375	470	575	575
	R	339	455	560	665	870
	H	44	43	45	46	46
<hr/>						
Deckel	D	305	440	540	640	640
Gewicht	kg	12.5	20.5	30.5	43	81.5

**Figur 126**



**Schachtabdeckungen**

Klasse C250

**Nennweite 600 mm**

Vollgussabdeckung  
Handgriff  
Geruchdicht  
Befahrbar für langsam rollenden Verkehr  
Sitzflächen nicht bearbeitet

**Spezifikation**

Der Geruchverschluss muss immer mit Flüssigkeit gefüllt sein.  
Einbau: In Zementrohrfalz

**Regards de puits**

Klasse C250

**Diamètre chambre 600 mm**

**Modèle / Caractéristiques:**

Couvercle en fonte  
Poignée  
Inodore  
Pour trafic lent  
Surfaces d'assise non usinées

**Spécification**

Toujours remplir la rainure du cadre du liquide.  
Pose: Dans feuillure du tuyau

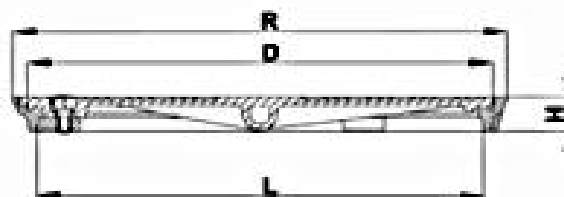
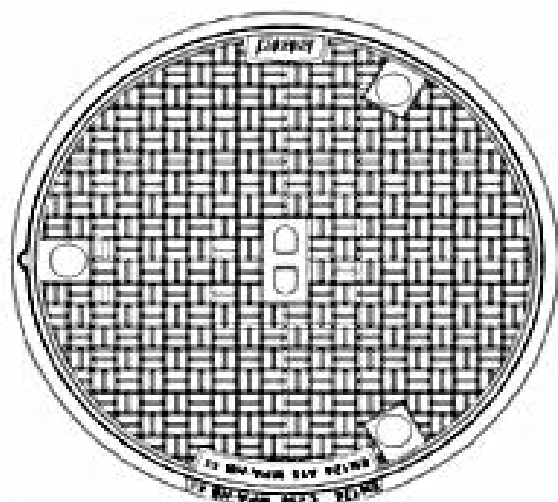
**Abmessungen / Gewicht**

Varianten:		126-60
Rahmen	L	575
	R	665
	H	46

**Grandeurs / Poids**

Deckel	D	640
Gewicht	kg	48

**Figur 131**



**Schachtabdeckungen**

Klasse A15

Nennweite 300 - 800 mm

**Ausführung / Eigenschaften**

- Vollgussabdeckung
- Verschraubt
- Handgriff
- Wasserdicht, geruchdicht
- Gummi - Dichtung

**Spezifikation**

- Schlüssel = Nr. 5-800
- Vierkantschrauben M16 x 30 = Nr. 131-1
- PVC Schraubenabdeckungen = Nr. 131-2
- \* Mit Beschriftung "Versickerung / Schlammsammler" erhältlich = VS
- Einbau:** In Zementrohrfals

**Abmessungen / Gewicht**

Varianten:		131-30	131-40	131-50	* 131-60	131-80
Rahmen	L	290	390	490	590	795
	R	345	460	565	669	875
	H	45	45	50	50	55
<hr/>						
Deckel	D	315	425	530	630	835
Gewicht	kg	14.5	23.5	39	38.5	69

**Regards de puits**

Klasse A15

Diamètre chambre 300 - 800 mm

**Modèle / Caractéristiques:**

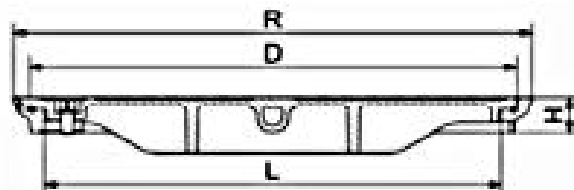
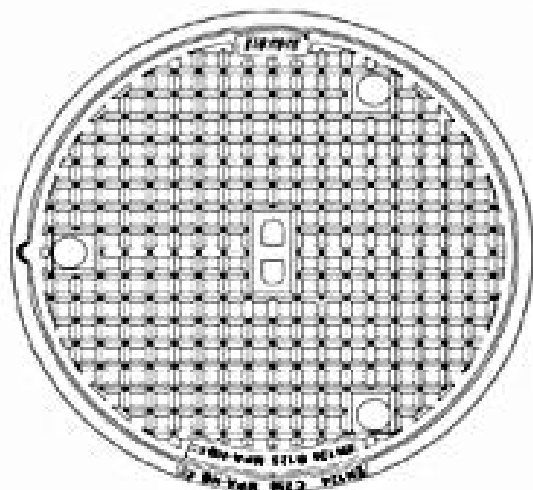
- Couvercle en fonte
- Verrouillage à vis
- Poignée
- Étanche à l'eau, inodore
- Joint caoutchouc

**Spécification**

- Clé = no 5-800
- Vis carré M 16 x 30 = Nr. 131-1
- Bouchon PVC pour les vis = Nr. 131-2
- \* Livrable avec inscription "Versickerung / Schlammsammler" = VS
- Pose:** Dans feuillure du tuyau

**Grandeurs / Poids**

**Figur 135**



**Schachtabdeckungen**

Klasse B125

**Nennweite 300 - 800 mm**

**Ausführung / Eigenschaften**

- Vollgussabdeckung
- Verschraubt
- Handgriff
- Wasserdicht, geruchdicht
- Gumml - Dichtung

**Spezifikation**

- Schlüssel Nr. 5-800
- Vierkantschrauben M16 x 30 = Nr. 131-1
- PVC Schraubenabdeckungen = Nr. 131-2
- \* Mit Beschriftung "Versickerung / Schlamm-sammler" erhältlich = VS

**Einbau:** In Zementrohrfalz

**Regards de puits**

Klasse B125

**Diamètre chambre 300 - 800 mm**

**Modèle / Caractéristiques:**

- Couvercle en fonte
- Verrouillage à vis
- Poignée
- Étanche à l'eau, inodore
- Joint caoutchouc

**Spécification**

- Clé no 5-800
- Vis carré M 16 x 30 = Nr. 131-1
- Bouchon PVC pour les vis = Nr. 131-2
- \* Livrable avec inscription "Versickerung / Schlamm-sammler" = VS

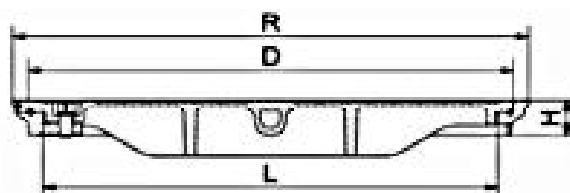
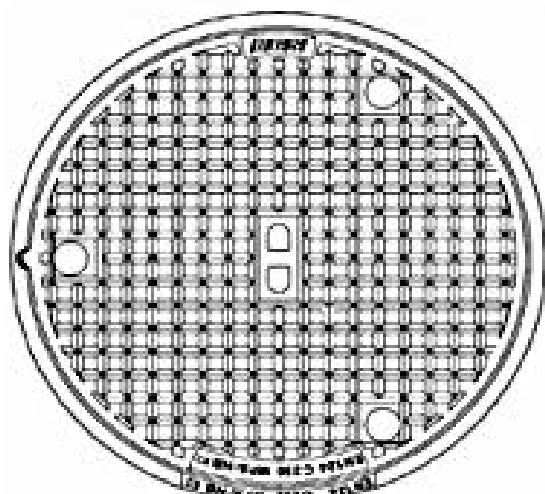
**Pose:** Dans feuillure du tuyau

**Abmessungen / Gewicht**

**Grandeurs / Poids**

Varianten;		135-30	135-40	135-50	* 135-60	135-80
Rahmen	L	290	390	490	590	795
	R	345	460	565	669	875
	H	45	45	50	50	55
<hr/>						
Deckel	D	315	425	530	630	835
Gewicht	kg	14.5	23.5	39	54.5	99.5

**Figur 136**



**Schachtabdeckungen**

Klasse C250

**Nennweite 600 + 800 mm**

**Ausführung / Eigenschaften**

- Vollgussabdeckung
- Verschraubt
- Handgriff
- Wasserdicht, geruchdicht
- Gummi - Dichtung
- Befahrbar für langsam rollenden Verkehr

**Spezifikation**

- Schlüssel Nr. 5-800
- Vierkantschrauben M16 x 30 = Nr. 131-1
- PVC Schraubenabdeckungen = Nr. 131-2

**Einbau:** In Zementrohrfalz

**Abmessungen / Gewicht**

Varianten:		136-60	136-80
Rahmen	L	590	795
	R	669	875
	H	50	55
Deckel	D	630	835
Gewicht	kg	54.5	99.5

**Regards de puits**

Klasse C250

**Diamètre chambre 600 + 800 mm**

**Modèle / Caractéristiques:**

- Couvercle en fonte
- Verrouillage à vis
- Poignée
- Étanche à l'eau, inodore
- Joint caoutchouc
- Pour trafic lent

**Spécification**

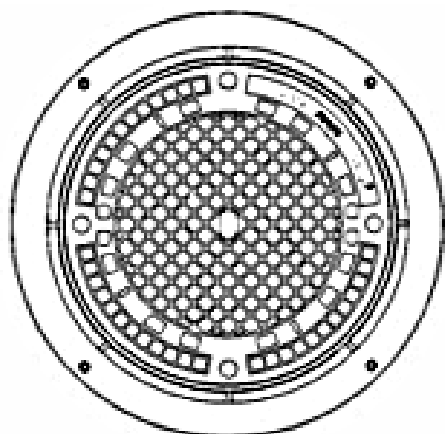
- Clé no 5-800
- Vis carré M 16 x 30 = Nr. 131-1
- Bouchon PVC pour les vis = Nr. 131-2

**Pose:** Dans feuillure du tuyau

**Grandeurs / Poids**



**Figur 138**



**Schachtabdeckungen**

Klasse C250

Nennweite 600 mm

**Ausführung / Eigenschaften**

- Vollgussabdeckung
- Neopren-Einlage
- Pickelloch
- Gemäss Norm EN 124
- Befahrbar für langsam rollenden Verkehr
- Spez. breiter Rahmen

**Spezifikation**

Mit Handgriff = 138-60H

**Regards de puits**

Classe C250

Diamètre chambre 600 mm

**Modèle / Caractéristiques:**

- Couvercle en fonte
- Joint néoprène
- Trou de pic
- Selon norme EN 124
- Pour trafic lent
- Spéciale: Cadre large

**Spécification**

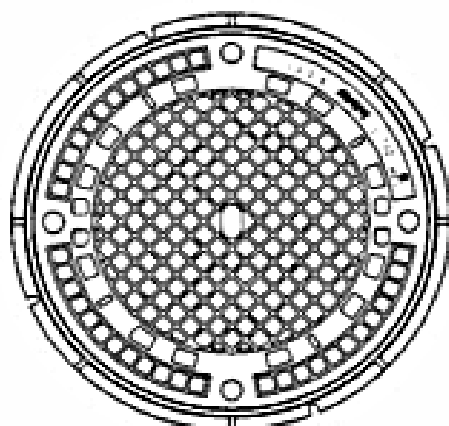
Avec poignéé = 138-60H

**Abmessungen / Gewicht**

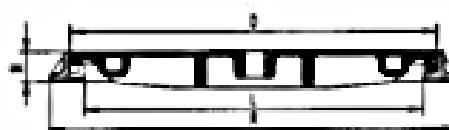
**Grandeurs / Poids**

Varianten:		138-60	138-60H
Rahmen	L	600	600
	R	860	860
	R1	--	--
	H	60	60
	H2	--	--
Deckel	D	648	648
Gewicht	kg	89	89

**Figur 140**



**Rahmen normal**



**Rahmen Typ A**



**Schachtabdeckungen**

Klasse C250

Nennweite 600 mm

**Ausführung / Eigenschaften**

- Vollgussabdeckung
- Neopren-Einlage
- Pickelloch
- Gemäss Norm EN 124
- Befahrbar für langsam rollenden Verkehr
- Spez. Beschriftung auf Anfrage

**Spezifikation**

Mit Betonsockel erhältlich

**Einbau:** Auf Zementrohr  
Typ A in Zementrohrfalz

**Regards de puits**

Classe C250

Diamètre chambre 600 mm

**Modèle / Caractéristiques:**

- Couvercle en fonte
- Joint néoprène
- Trou de pic
- Selon norme EN 124
- Pour trafic lent
- Inscription spéciale sur demande

**Spécification**

livrable avec socle en béton

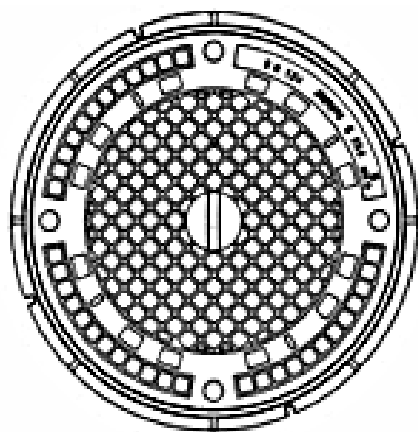
**Pose:** Sur tuyau en ciment  
Typ A dans feuillure du tuyau

**Abmessungen / Gewicht**

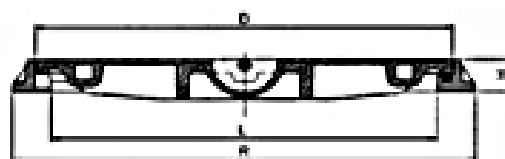
**Grandeurs / Poids**

Varianten:		140-60	140-60A
Rahmen	L	600	600
	R	720	662
	H	60	50
Deckel	D	648	648
Gewicht	kg	58.5	41.5

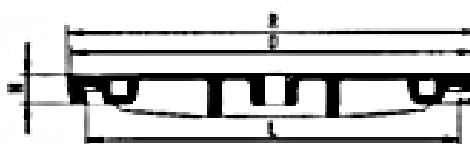
**Figur 140H**



**Rahmen normal**



**Rahmen Typ A**



**Schachtabdeckungen**

Klasse C250

**Nennweite 600 mm**

**Ausführung / Eigenschaften**

- Vollgussabdeckung
- Neopren-Einlage
- Handgriff
- Gemäss Norm EN 124
- Befahrbar für langsam rollenden Verkehr
- Spez. Beschriftung auf Anfrage

**Spezifikation**

Mit Betonsockel erhältlich

**Einbau:** Auf Zementrohr  
Typ A in Zementrohrfalz

**Regards de puits**

Classe C250

**Diamètre chambre 600 mm**

**Modèle / Caractéristiques:**

- Couvercle en fonte
- Joint néoprène
- Poignée
- Selon norme EN 124
- Pour trafic lent
- Inscription spéciale sur demande

**Spécification**

livrable avec socle en béton

**Pose:** Sur tuyau en ciment  
Typ A dans feuillure du tuyau

**Abmessungen / Gewicht**

Varianten: 140-60H 140-60HA

Rahmen	L	600	600
	R	720	662

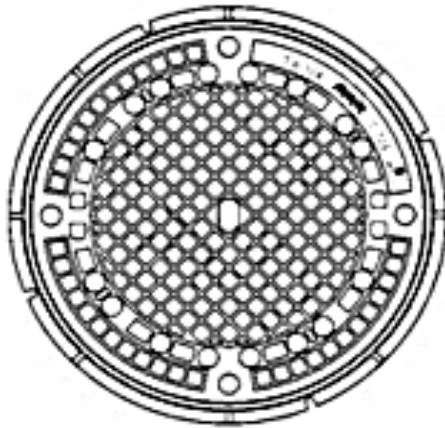
	H	80	50
--	---	----	----

Deckel	D	648	648
--------	---	-----	-----

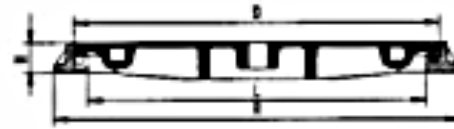
Gewicht	kg	56.5	41.5
---------	----	------	------

**Grandeurs / Poids**

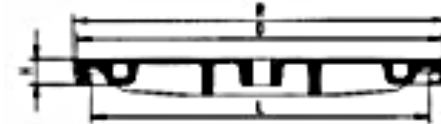
**Figur 150**



**Rahmen normal**



**Rahmen Typ A**



**Schachtabdeckungen**

**Klasse C250**

**Nennweite 600 mm**

**Ausführung / Eigenschaften**

- Vollgussabdeckung
- Neopren-Einlage
- Pickelloch
- Ventilation
- Gemäss Norm EN 124
- Befahrbar für langsam rollenden Verkehr
- Spez. Beschriftung auf Anfrage

**Spezifikation**

Mit Betonsockel erhältlich

**Einbau:** Auf Zementrohr oder Ortsbeton  
Typ A in Zementrohrfalz

**Regards de puits**

**Classe C250**

**Diamètre chambre 600 mm**

**Modèle / Caractéristiques:**

- Couvercle en fonte
- Joint néoprène
- Trou de pic
- Trous de ventilation
- Selon norme EN 124
- Pour trafic lent
- Inscription spéciale sur demande

**Spécification**

livrable avec socle en béton

**Pose:** Sur tuyau en ciment ou dans le  
béton coulé sur place  
Typ A dans feuillure du tuyau

**Abmessungen / Gewicht**

**Varianten:** 150-60 150-60A

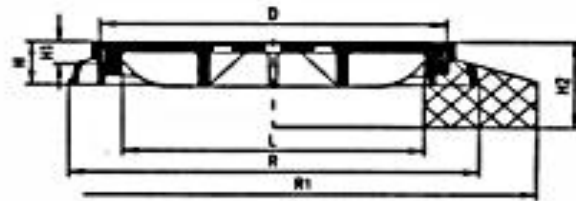
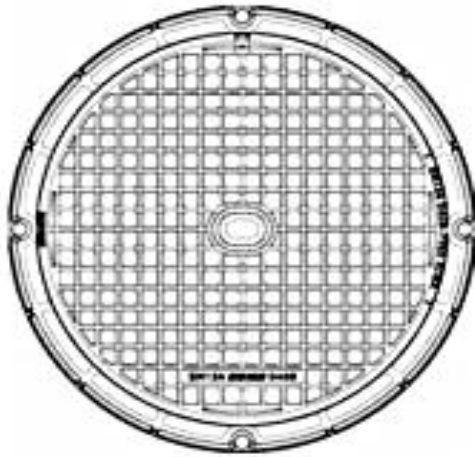
<b>Rahmen</b>	<b>L</b>	600	600
	<b>R</b>	720	662

	<b>H</b>	60	50
--	----------	----	----

<b>Deckel</b>	<b>D</b>	648	648
---------------	----------	-----	-----

<b>Gewicht</b>	<b>kg</b>	55.5	40.5
----------------	-----------	------	------

**Grandeurs / Poids**



**Schachtabdeckungen**

Klasse D400  
Nennweite 600 mm

**Ausführung / Eigenschaften**

Vollgussabdeckung  
Neopren-Einlage  
Pickelloch  
Drehsicherung  
Gemäss Norm EN 124  
Gemäss VSS-Norm SN 640 366  
Mit Betonsockel erhältlich  
Spez. Beschriftung auf Anfrage

**Spezifikation**

Mit Betonsockel = S  
Klasse E600 = 186-60  
**Einbau:** Auf Zementrohr oder Ortsbeton

**Regards de puits**

Klasse D400  
Diamètre chambre 600 mm

**Modèle / Caractéristiques:**

Couvercle en fonte  
Joint néoprène  
Trou de pic  
Antirotation  
Selon norme EN 124  
Selon VSS SN 640 366  
Livrabale avec socle en béton  
Inscription spéciale sur demande

**Spécification**

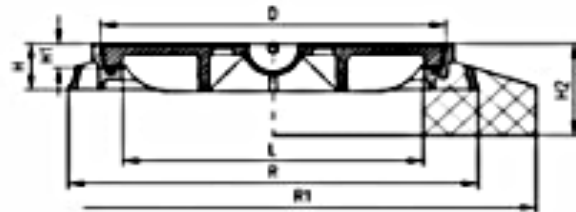
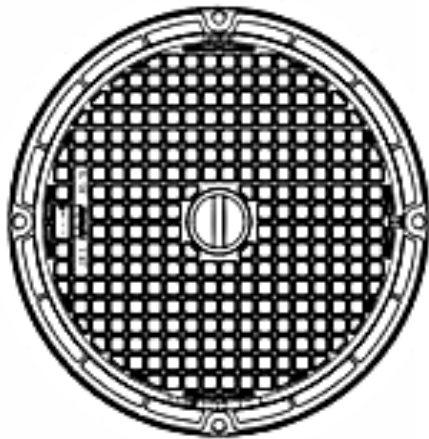
Avec socle en béton = S  
Klasse E600 = 186-60  
**Pose:** Sur tuyau en ciment ou dans le béton coulé sur place

**Abmessungen / Gewicht**

**Grandeurs / Poids**

Varianten:		180-60	180-60S	186-60	186-60S
Rahmen	L	600	600	600	600
	R	818	--	818	--
	R1	--	1050	--	1050
	H	100	--	100	--
	H2	--	200	--	200
Deckel	D	690	690	690	690
Gewicht	kg	150	320	150	320

**Figur 180H**



**Schachtabdeckungen**

Klasse D400

**Nennweite 500/600 mm**

**Ausführung / Eigenschaften**

- Vollgussabdeckung
- Neopren-Einlage
- Handgriff
- Drehsicherung
- Gemäss Norm EN 124
- Gemäss VSS-Norm SN 640 366
- Mit Betonsockel erhältlich
- Spez. Beschriftung auf Anfrage
- Spezifikation**
- Mit Betonsockel = S

**Regards de puits**

Classe D400

**Diamètre chambre 500/600 mm**

**Modèle / Caractéristiques:**

- Couvercle en fonte
- Joint néoprène
- Poignée
- Antirotation
- Selon norme EN 124
- Selon VSS SN 640 366
- Livrable avec socle en béton
- Inscription spéciale sur demande
- Spécification**
- Avec socle en béton = S

**Einbau:** Auf Zementrohr oder Ortsbeton

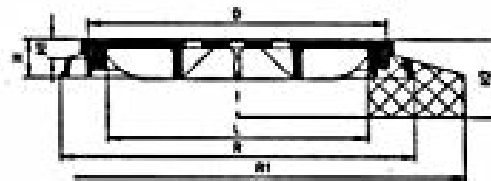
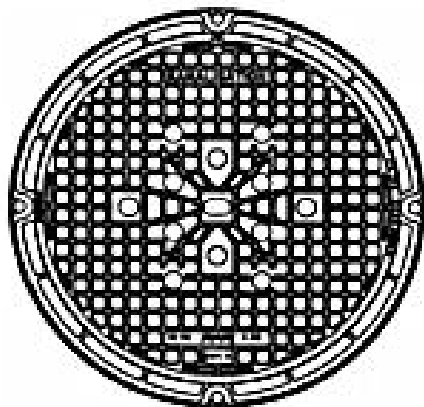
**Pose:** Sur tuyau en ciment ou dans le béton coulé sur place

**Abmessungen / Gewicht**

**Grandeurs / Poids**

Varianten:		180-50H	180-60H	180-60HS
Rahmen	L	500	600	600
	R	690	818	–
	R1	–	–	1050
	H	100	100	–
	H2	–	–	200
Deckel	D	583	690	690
Gewicht	kg	93	150	320

**Figur 190**



**Schachtabdeckungen**

Klasse D400  
Nennweite 600 mm

**Ausführung / Eigenschaften**

- Vollgussabdeckung
- Neopren-Einlage
- Pickelloch
- Drehsicherung
- Ventilation
- Gemäss Norm EN 124
- Gemäss VSS-Norm SN 640 366
- Mit Betonsockel erhältlich
- Spez. Beschriftung auf Anfrage

**Spezifikation**

Mit Betonsockel = S

**Einbau:** Auf Zementrohr oder Ortsbeton

**Abmessungen / Gewicht**

Varianten:		190-60	190-60S
Rahmen	L	600	600
	R	818	–
	R1	--	1050
	H	100	--
	H2	--	200
Deckel	D	690	690
Gewicht	kg	147	316

**Regards de puits**

Klasse D400  
Diamètre chambre 600 mm

**Modèle / Caractéristiques:**

- Couvercle en fonte
- Joint néoprène
- Trou de pic
- Antirotation
- Trous de ventilation
- Selon norme EN 124
- Selon VSS SN 640 366
- Livrable avec socle en béton
- Inscription spéciale sur demande

**Spécification**

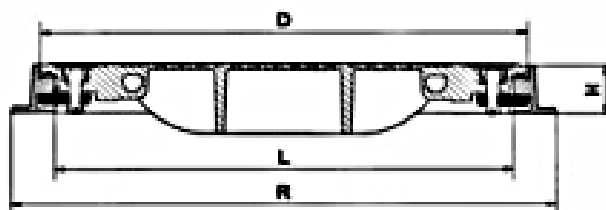
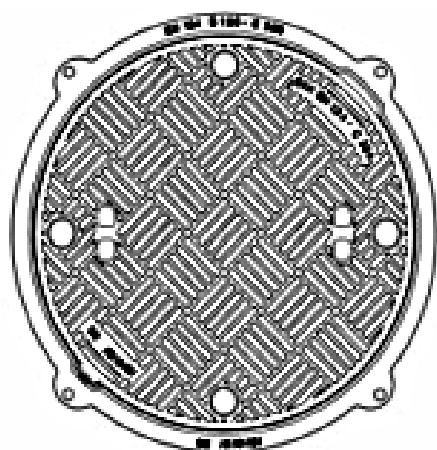
Avec socle en béton = S

**Pose:** Sur tuyau en ciment ou dans le béton coulé sur place

**Grandeurs / Poids**



**Figur 193**



**Schachtabdeckungen**

Klasse C250

Nennweite 600 mm

**Ausführung / Eigenschaften**

- Vollgussabdeckung
- Verniegelt
- Wasserdicht
- Rückstausicher bis 0,5 bar Innendruck
- Gemäss Norm EN 124
- Befahrbar für langsam rollenden Verkehr

**Spezifikation**

- Schlüssel Nr. 4-8400
- PVC Schraubenabdeckungen = Nr. 131-2
- Rückstausicher bis 2 bar auf Anfrage
- Einbau:** Auf Zementrohr

**Regards de puits**

Classe C250

Diamètre chambre 600 mm

**Modèle / Caractéristiques:**

- Couvercle en fonte
- Fermeture à verrous
- Étanche à l'eau
- Pour pression intérieure jusque 0,5 bar
- Selon norme EN 124
- Pour trafic lent

**Spécification**

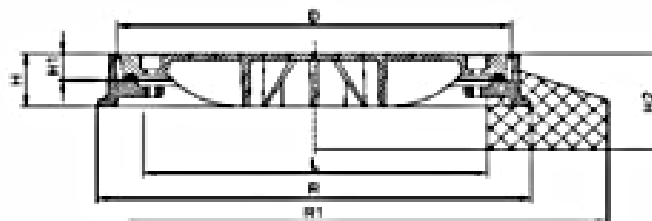
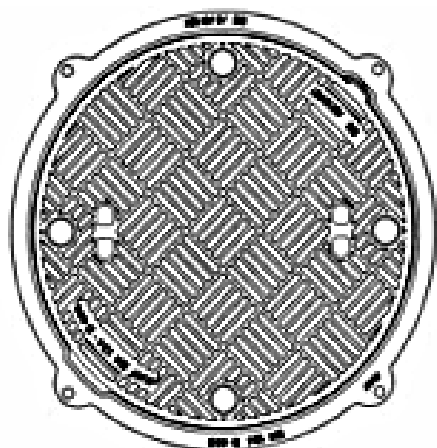
- Clé no 4-8400
- Bouchon PVC pour les vis = Nr. 131-2
- Pression intérieure jusque 2 bar sur demande
- Pose:** Sur tuyau en ciment

**Abmessungen / Gewicht**

Varianten:		193-80
Rahmen	L	610
	R	725
	H	70
Deckel	D	648
Gewicht	kg	66

**Grandeurs / Poids**

**Figur 194**



**Schachtabdeckungen**

Klasse D400

**Nennweite 600 mm**

**Ausführung / Eigenschaften**

- Vollgussabdeckung
- Verriegelt
- Wasserdicht
- Rückstausicher bis 0,5 bar Innendruck
- Gemäss Norm EN 124

**Spezifikation**

- Schlüssel Nr. 4-9400
- PVC Schraubenabdeckungen = Nr. 131-2
- Rückstausicher bis 2 bar auf Anfrage
- Einbau: Auf Zementrohr

**Regards de puits**

Classe D400

**Diamètre chambre 600 mm**

**Modèle / Caractéristiques:**

- Couvercle en fonte
- Fermeture à verrous
- Étanche à l'eau
- Pour pression intérieure jusque 0,5 bar
- Selon norme EN 124

**Spécification**

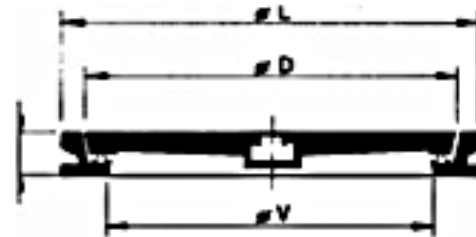
- Clé no 4-9400
- Bouchon PVC pour les vis = Nr. 131-2
- Pression intérieure jusque 2 bar sur demande
- Pose: Sur tuyau en ciment

**Abmessungen / Gewicht**

**Grandeurs / Poids**

Varianten:		194-60	194-60S
Rahmen	L	610	610
	R	750	–
	R1	–	1050
	H	100	–
	H2	–	200
Deckel	D	680	680
Gewicht	kg	124	320

**Figur 312**



**Schachtabdeckungen**

Radlast 10t

**Nennweite 400 - 800 mm**

**Ausführung / Eigenschaften**

Vollgussabdeckung

Verriegelt

Handgriff

Geruchdicht

**Spezifikation**

Schlüssel Nr. 5-800

**Einbau:** In Zementrohrfalz

**Regards de puits**

Pression de roue 10t

**Diamètre chambre 400 - 800 mm**

**Modèle / Caractéristiques:**

Couvercle en fonte

Fermeture à verrous

Poignée

Inodore

**Spécification**

Clé no 5-800

**Pose:** Dans feuillure du tuyau

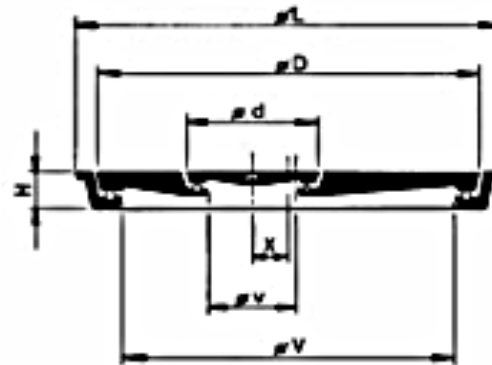
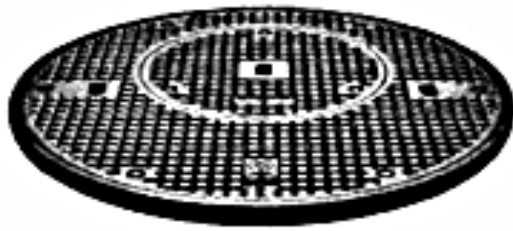
**Abmessungen / Gewicht**

**Grandeurs / Poids**

Varianten:		312-40	312-50	312-60	312-80
Rahmen	L	450	555	645	855
	D	425	530	610	820
	V	380	490	570	795
Deckel	H	50	50	50	50
Gewicht	kg	32	49	60	92

**Figur 318**

**Figur 319**



**Schachtabdeckungen für Brennstofftanks**

Figur 318 Radlast 5t  
 Figur 319 Radlast 10t  
 Nennweite 1000 mm

**Ausführung / Eigenschaften**  
 Vollgussabdeckung  
 Mit kleinem exzentrischem Deckel  
 Riegelverschluss  
 Handgriff  
 Neopren - Dichtung

**Spezifikation**  
 Schlüssel Nr. 5-800

**Regards pour citernes à carburants**

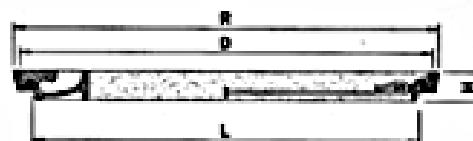
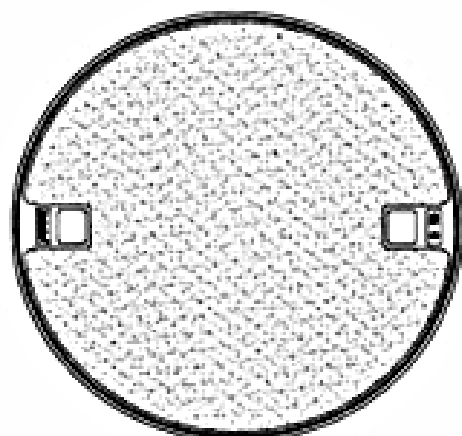
Figure 318 Pression de roue 5t  
 Figure 319 Pression de roue 10t  
 Diamètre chambre 1000 mm

**Modèle / Caractéristiques:**  
 Couvercle en fonte  
 Avec petit couvercle excentrique  
 Fermeture à verrous  
 Poignée  
 Joint néoprène

**Spécification**  
 Clé no 5-800

<b>Abmessungen / Gewicht</b>		<b>Grandeurs / Poids</b>	
<b>Varianten:</b>	<b>318-100/60</b>	<b>319-100/60</b>	
L	1085	1085	
D	1045	1045	
V	990	990	
d	650	650	
v	600	600	
x	125	125	
H	55	55	
<b>Gewicht</b> kg	<b>183</b>	<b>183</b>	

**Figur 403**



**Schachtabdeckungen**

Bruchlast 30 kN  
 Radlast 1t  
 Nennweite 500/600 mm

**Ausführung / Eigenschaften**

Guss-Beton-Abdeckung  
 Geruchdicht  
 Mit oder ohne Betonfüllung

**Spezifikation**

Mit Betonfüllung = B  
 Der Geruchverschluss muss immer mit Flüssigkeit gefüllt sein.  
 Sitzflächen nicht bearbeitet  
 Einbau: In Zementrohrfalz

**Regards de puits**

Charge de rupture 30 kN  
 Pression de roue 1t  
 Diamètre chambre 500/600 mm

**Modèle / Caractéristiques:**

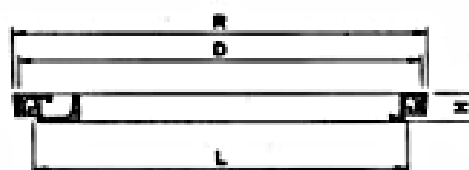
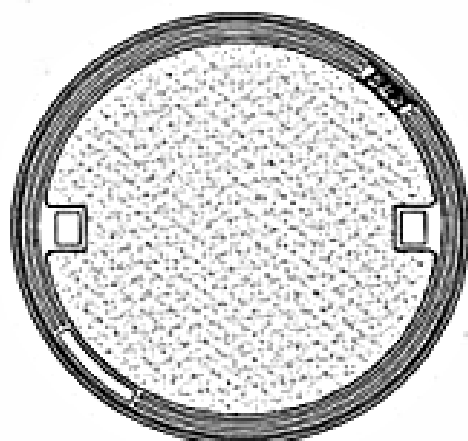
Couvercle en fonte avec béton  
 Inodore  
 Avec ou sans remplissage en béton

**Spécification**

Avec remplissage en béton = B  
 Toujours remplir la rainure du cadre avec du liquide.  
 Surfaces d'assise non usinées  
 Pose: Dans feuillure du tuyau

Abmessungen / Gewicht		Grandeurs / Poids			
Varianten:		403-50	403-50B	403-60	403-60B
Rahmen	L	500	500	596	596
	R	556	556	660	660
	H	36	36	36	36
Deckel	D	540	540	636	636
Gewicht	kg	18.5	36	14.5	45

**Figur 405**



**Schachtabdeckungen**

Bruchlast 50 kN  
 Radlast 3t  
 Nennweite 500 - 800 mm

**Ausführung / Eigenschaften**

Guss-Beton-Abdeckung  
 Geruchdicht  
 Mit oder ohne Betonfüllung

**Spezifikation**

Mit Betonfüllung = B  
 Der Geruchverschluss muss immer  
 Flüssigkeit gefüllt sein.  
 Sitzflächen nicht bearbeitet  
**Einbau:** In Zementrohrfalz

**Regards de puits**

Charge de rupture 50 kN  
 Pression de roue 3t  
 Diamètre chambre 500 - 800 mm

**Modèle / Caractéristiques:**

Couvercle en fonte avec béton  
 Inodore  
 Avec ou sans remplissage en béton

**Spécification**

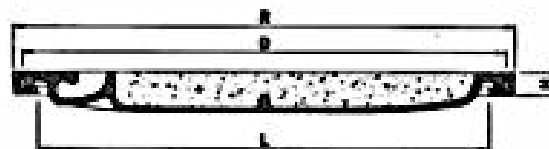
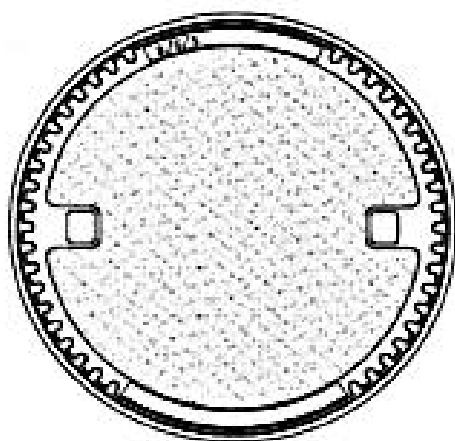
Avec remplissage en béton = B  
 Toujours remplir la rainure du cadre  
 du liquide.  
 Surfaces d'assise non usinées  
**Pose:** Dans feuillure du tuyau

**Abmessungen / Gewicht**

**Grandeurs / Poids**

Varianten:		405-50	405-50B	405-60	405-60B	405-70	405-70B	405-80	405-80B
Rahmen	L	500	500	594	594	700	700	800	800
	R	556	556	656	656	770	770	866	866
	H	36	36	37	37	40	40	40	40
Deckel	D	540	540	638	638	750	750	845	845
Gewicht	kg	18.5	36	22.5	48	51	90	37	95

**Figur 415**



**Schachtabdeckungen**

Klasse B125

**Nennweite 600/700/800 mm**

**Ausführung / Eigenschaften**

Guss-Beton-Abdeckung  
Geruchdicht  
Mit oder ohne Betonfüllung

**Spezifikation**

Mit Betonfüllung = B  
Der Geruchverschluss muss immer mit Flüssigkeit gefüllt sein.  
Sitzflächen nicht bearbeitet  
**Einbau:** In Zementrohrfalz

**Regards de puits**

Classe B125

**Diamètre chambre 600/700/800 mm**

**Modèle / Caractéristiques:**

Couvercle en fonte avec béton  
Inodore  
Avec ou sans remplissage en béton

**Spécification**

Avec remplissage en béton = B  
Toujours remplir la rainure du cadre avec du liquide.  
Surfaces d'assise non usinées  
**Pose:** Dans feuillure du tuyau

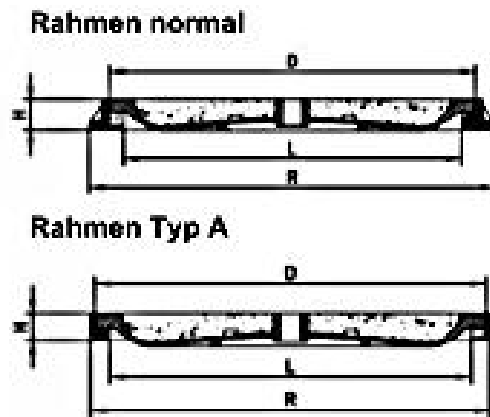
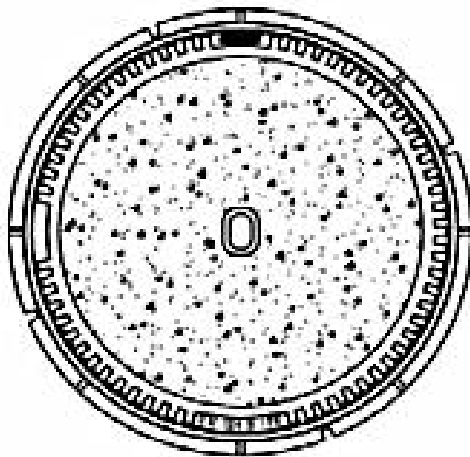
**Abmessungen / Gewicht**

**Grandeurs / Poids**

Varianten:		415-60	415-60B	415-70	415-70B	415-80	415-80B
Rahmen	L	600	600	700	700	800	800
	R	666	666	770	770	866	866
	H	36	36	40	40	40	40
Deckel	D	648	648	750	750	845	845
Gewicht	kg	26	44	51	90	63	120



**Figur 435**



**Schachtabdeckungen**

Klasse B125

Nennweite 600 mm

**Ausführung / Eigenschaften**

- Guss-Beton-Abdeckung
- Neopren-Einlage
- Pickelloch
- Gemäss Norm EN 124

**Spezifikation**

- Mit Betonfüllung = B
- Mit Betonsockel erhältlich

**Einbau:** Auf Zementrohr  
Typ A in Zementrohrfalz

**Regards de puits**

Classe B125

Diamètre chambre 600 mm

**Modèle / Caractéristiques:**

- Couvercle en fonte avec béton
- Joint néoprène
- Trou de pic
- Selon norme EN 124

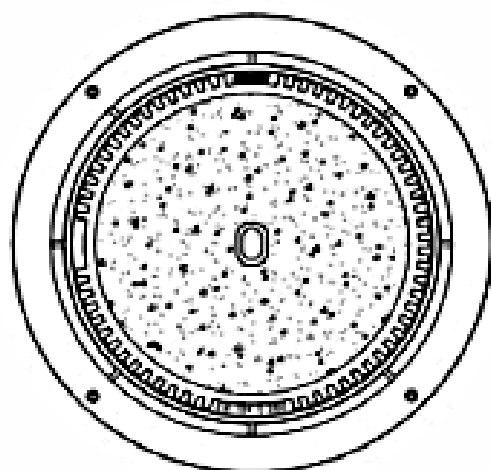
**Spécification**

- Avec remplissage en béton = B
- livrable avec socle en béton

**Pose:** Sur tuyau en ciment  
Typ A dans feuillure du tuyau

Abmessungen / Gewicht		Grandeurs / Poids			
Varianten:		435-60	435-60B	435-60A	435-60AB
Rahmen	L	600	600	600	600
	R	720	720	662	662
	H	60	60	50	50
Deckel	D	648	648	648	648
Gewicht	kg	46	73.5	34	58.5

**Figur 438**



**Schachtabdeckungen**

Klasse C250

**Nennweite 600 mm**

**Ausführung / Eigenschaften**

- Guss-Beton-Abdeckung
- Neopren-Einlage
- Pickelloch
- Gemäss Norm EN 124
- Befahrbar für langsam rollenden Verkehr
- Spez. breiter Rahmen

**Spezifikation**

Mit Betonfüllung = B

**Regards de puits**

Classe C250

**Diamètre chambre 600 mm**

**Modèle / Caractéristiques:**

- Couvercle en fonte avec béton
- Joint néoprène
- Trou de pic
- Selon norme EN 124
- Pour trafic lent
- Spéciale: Cadre large

**Spécification**

Avec remplissage en béton = B

**Abmessungen / Gewicht**

Varianten: 438-60 438-60B

Rahmen	L	600	600
	R	860	860

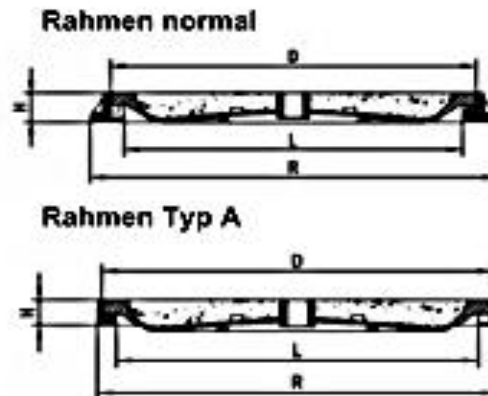
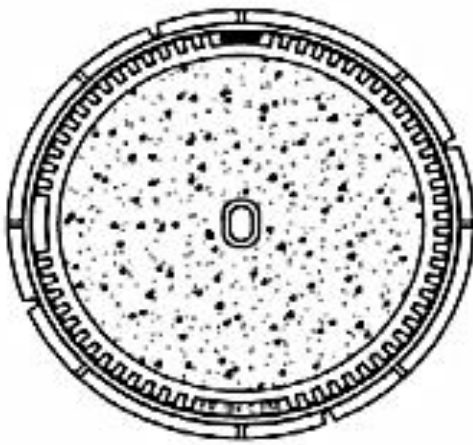
	H	60	60
--	---	----	----

Deckel	D	648	648
--------	---	-----	-----

Gewicht	kg	50	86
---------	----	----	----

**Grandeurs / Poids**

**Figur 440**



**Schachtabdeckungen**

Klasse C250

Nennweite 600 mm

**Ausführung / Eigenschaften**

- Guss-Beton-Abdeckung
- Neopren-Einlage
- Pickelloch
- Gemäss Norm EN 124
- Befahrbar für langsam rollenden Verkehr

**Spezifikation**

- Mit Betonfüllung = B
- Mit Betonsockel erhältlich

**Einbau:** Auf Zementrohr  
Typ A in Zementrohrfalz

**Regards de puits**

Classe C250

Diamètre chambre 600 mm

**Modèle / Caractéristiques:**

- Couvercle en fonte avec béton
- Joint néoprène
- Trou de pic
- Selon norme EN 124
- Pour trafic lent

**Spécification**

- Avec remplissage en béton = B
- livrable avec socle en béton

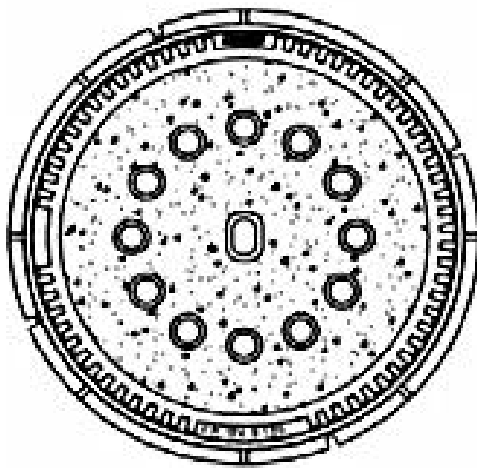
**Pose:** Sur tuyau en ciment  
Typ A dans feuillure du tuyau

**Abmessungen / Gewicht**

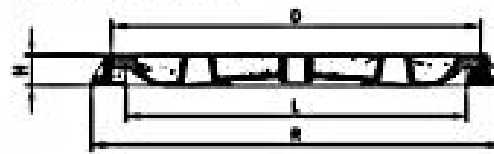
**Grandeurs / Poids**

Varianten:	440-60	440-60B	440-60A	440-60AB
Rahmen L	600	600	600	600
R	720	720	662	662
H	60	60	50	50
Deckel D	648	648	648	648
Gewicht kg	46	73.5	34	58.5

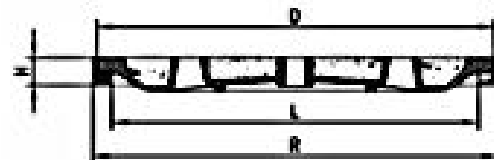
**Figur 445**



**Rahmen normal**



**Rahmen Typ A**



**Schachtabdeckungen**

Klasse B125

**Nennweite 600 mm**

**Ausführung / Eigenschaften**

- Guss-Beton-Abdeckung
- Neopren-Einlage
- Pickelloch
- Ventilation
- Gemäss Norm EN 124

**Spezifikation**

- Mit Betonfüllung = B
- Mit Betonsockel erhältlich

**Einbau:** Auf Zementrohr  
Typ A in Zementrohrfalz

**Regards de puits**

Klasse B125

**Diamètre chambre 600 mm**

**Modèle / Caractéristiques:**

- Couvercle en fonte avec béton
- Joint néoprène
- Trou de pic
- Trous de ventilation
- Selon norme EN 124

**Spécification**

- Avec remplissage en béton = B
- livrable avec socle en béton

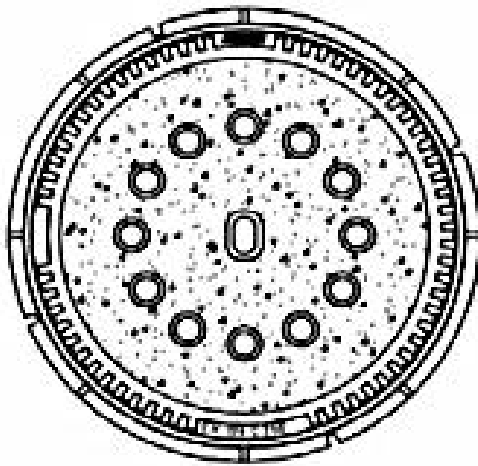
**Pose:** Sur tuyau en ciment  
Typ A dans feuillure du tuyau

**Abmessungen / Gewicht**

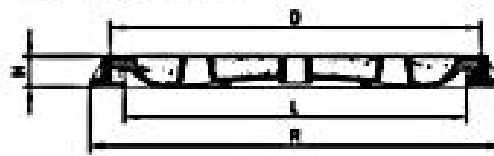
**Grandeurs / Poids**

Varianten:		445-60	445-60B	445-60A	445-60AB
Rahmen	L	600	600	600	600
	R	720	720	662	662
	H	60	60	50	50
Deckel	D	648	648	648	648
Gewicht	kg	45	72	33	57

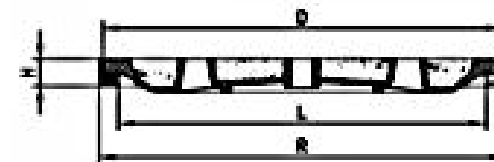
**Figur 450**



**Rahmen normal**



**Rahmen Typ A**



**Schachtabdeckungen**

Klasse C250

Nennweite 600 mm

**Ausführung / Eigenschaften**

- Guss-Beton-Abdeckung
- Neopren-Einlage
- Ventilation
- Pickelloch
- Gemäss Norm EN 124
- Befahrbar für langsam rollenden Verkehr

**Spezifikation**

- Mit Betonfüllung = B
- Mit Betonsockel erhältlich

**Einbau:** Auf Zementrohr  
Typ A in Zementrohrfalz

**Regards de puits**

Klasse C250

Diamètre chambre 600 mm

**Modèle / Caractéristiques:**

- Couvercle en fonte avec béton
- Joint néoprène
- Trous de ventilation
- Trou de pic
- Selon norme EN 124
- Pour trafic lent

**Spécification**

- Avec remplissage en béton = B
- livrable avec socle en béton

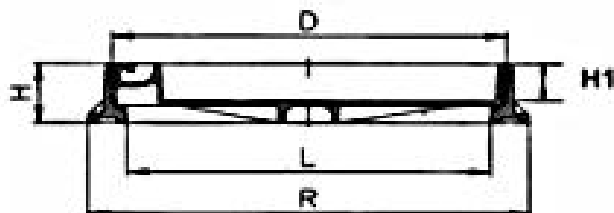
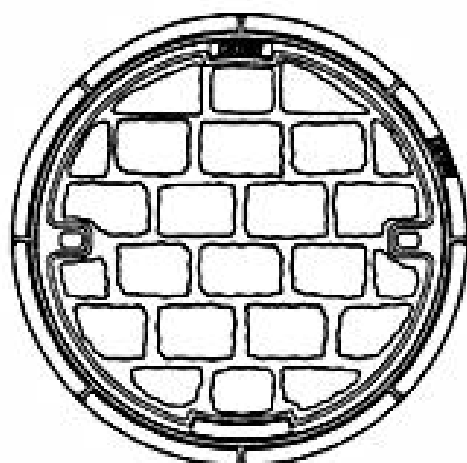
**Pose:** Sur tuyau en ciment  
Typ A dans feuillure du tuyau

**Abmessungen / Gewicht**

**Grandeurs / Poids**

Varianten:		450-60	450-60B	450-60A	450-60AB
Rahmen	L	600	600	600	600
	R	720	720	662	662
	H	60	60	50	50
Deckel	D	648	648	648	648
Gewicht	kg	45	72	33	57

**Figur 470**



**Schachtabdeckungen**

Klasse C250

**Nennweite 600 mm**

**Ausführung / Eigenschaften**

- Guss-Beton-Abdeckung
- Für Pflastersteinfüllung
- Neopren-Einlage
- Drehsicherung
- Gemäss Norm EN 124
- Befahrbar für langsam rollenden Verkehr

**Spezifikation**

Klasse D400 = 476-60  
**Einbau:** Auf Zementrohr oder Ortsbeton

**Regards de puits**

Klasse C250

**Diamètre chambre 600 mm**

**Modèle / Caractéristiques:**

- Couvercle en fonte avec béton
- Pour remplissage avec pavés
- Joint néoprène
- Antirotation
- Selon norme EN 124
- Pour trafic lent

**Spécification**

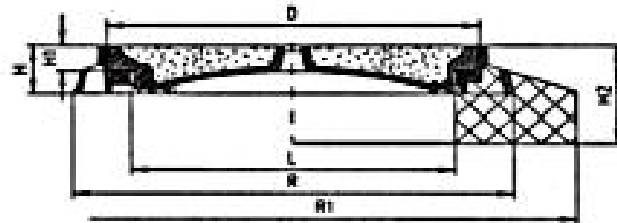
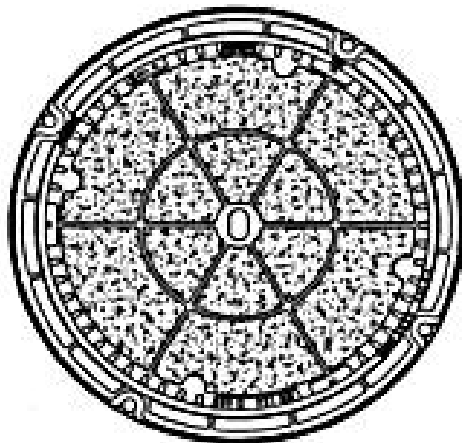
Klasse D400 = 476-60  
**Pose:** Sur tuyau en ciment ou dans le béton coulé sur place

**Abmessungen / Gewicht**

**Grandeurs / Poids**

Varianten:		470-60	476-60
Rahmen	L	600	600
	R	730	730
	H	120	120
	H1	75	75
Deckel	D	650	650
Gewicht	kg	86	86

**Figur 480**



**Schachtabdeckungen**

Klasse D400  
**Nennweite 600 mm**  
**Ausführung / Eigenschaften**  
 Guss-Beton-Abdeckung  
 Neopren-Einlage  
 Pickelloch, Drehsicherung  
 Gemäss Norm EN 124  
 Gemäss VSS- Norm 640 366  
 Mit Betonfüllung und Sockel erhältlich  
 Spez. Beschriftung auf Anfrage  
**Spezifikation**  
 Mit Betonfüllung = B  
 Mit Betonsockel = S  
 Klasse E600 = 486-60  
 Klasse F900 = 489-60

**Regards de puits**

Klasse D400  
**Diamètre chambre 600 mm**  
**Modèle / Caractéristiques:**  
 Couvercle en fonte avec béton  
 Joint néoprène  
 Trou de pic, Antirotation  
 Selon norme EN 124  
 Selon norme VSS 640 366  
 Livrable avec béton et socle  
 Inscription spéciale sur demande  
**Spécification**  
 Avec remplissage en béton = B  
 Avec socle en béton = S  
 Classe E600 = 486-60  
 Classe F900 = 489-60

**Einbau:** Auf Zementrohr oder Ortsbeton

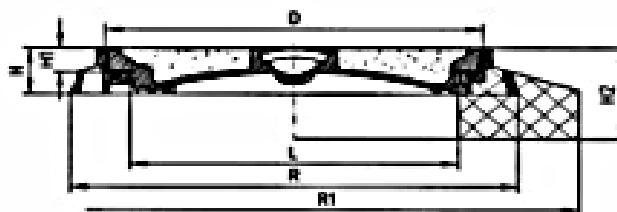
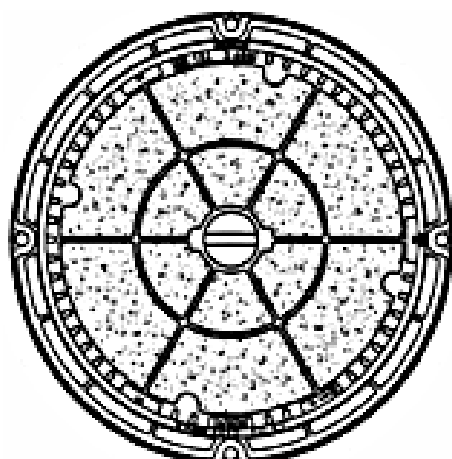
**Pose:** Sur tuyau en ciment ou dans le béton coulé sur place

**Abmessungen / Gewicht**

**Grandeurs / Poids**

Varianten:		480-60	480-60B	480-60BS	489-60B	489-60BS
Rahmen	L	600	600	600	600	600
	R	818	818	--	818	--
	R1	--	--	1050	--	1050
	H	100	100	--	100	--
	H2	--	--	200	--	200
Deckel	D	690	690	690	690	690
Gewicht	kg	102	140	320	140	320

**Figur 480H**



**Schachtabdeckungen**

- Klasse D400
- Nennweite 600 mm
- Ausführung / Eigenschaften**
- Guss-Beton-Abdeckung
- Neopren-Einlage
- Handgriff
- Drehsicherung
- Gemäss Norm EN 124
- Gemäss VSS- Norm 640 366
- Mit Betonfüllung und Sockel erhältlich
- Spez. Beschriftung auf Anfrage
- Spezifikation**
- Mit Betonfüllung = B
- Mit Betonsockel = S
- Mit Verschraubung = V = Schlüssel 4-9400
- V = ohne Neopren-Einlage
- Einbau:** Auf Zementrohr oder Ortsbeton

**Regards de puits**

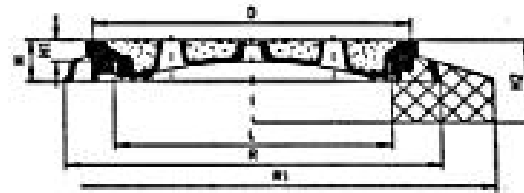
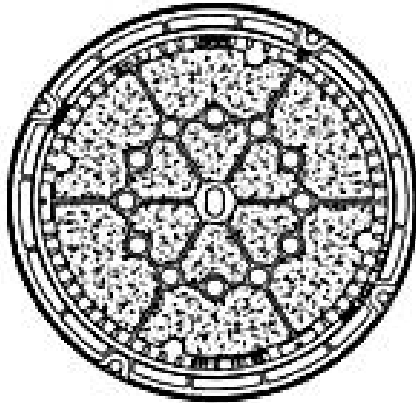
- Classe D400
- Diamètre chambre 600 mm**
- Modèle / Caractéristiques:**
- Couvercle en fonte avec béton
- Joint néoprène
- Poignée
- Antitrotation
- Selon norme EN 124
- Selon norme VSS 640 366
- Livrable avec béton et socle
- Inscription spéciale sur demande
- Spécification**
- Avec remplissage en béton = B
- Avec socle en béton = S
- Avec verrouillage à vis = V = Clé 4-9400
- V = sans joint néoprène
- Pose:** Sur tuyau en ciment ou dans le béton coulé sur place

**Abmessungen / Gewicht**

**Grandeurs / Poids**

Varianten:		480-60H	480-60HB	480-60HBV	480-60HBS	480-60HBVS
Rahmen	L	600	600	600	600	600
	R	818	818	818	--	--
	R1	--	--	--	1050	1050
	H	100	100	100	--	--
	H2	--	--	--	200	200
Deckel	D	690	690	690	690	690
Gewicht	kg	102	140	140	320	320





**Schachtabdeckungen**

Klasse D400

**Nennweite 600 mm**

**Ausführung / Eigenschaften**

Guss-Beton-Abdeckung

Neopren-Einlage

Pickelloch / Drehsicherung / Ventilation

Gemäss Norm EN 124

Gemäss VSS-Norm 640 366

Mit Betonfüllung und Sockel erhältlich

Spez. Beschriftung auf Anfrage

**Spezifikation**

Mit Betonfüllung = B

Mit Betonsockel = S

Klasse E600 = 496-60

Klasse F900 = 499-60

**Einbau:** Auf Zementrohr oder Ortsbeton

**Abmessungen / Gewicht**

Varianten:		490-60	490-60B	490-60BS	499-60B	499-60BS
Rahmen	L	600	600	600	600	600
	R	818	818	818	818	818
	R1	–	–	1050	–	1050
	H	100	100	–	100	–
	H2	–	–	200	–	200
Deckel	D	690	690	690	690	690
Gewicht	kg	100	138	320	100	320

**Regards de puits**

Klasse D400

**Diamètre chambre 600 mm**

**Modèle / Caractéristiques:**

Couvercle en fonte avec béton

Joint néoprène

Trou de pic / Antirotation / Trous de ventilation

Selon norme EN 124

Selon norme VSS 640 366

Livrable avec béton et socle

Inscription spéciale sur demande

**Spécification**

Avec remplissage en béton = B

Avec socle en béton = S

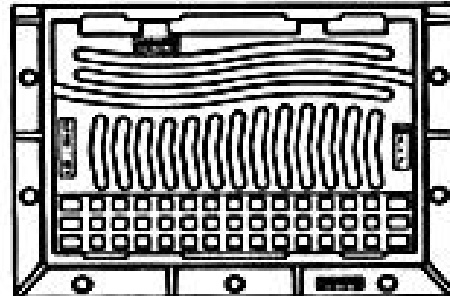
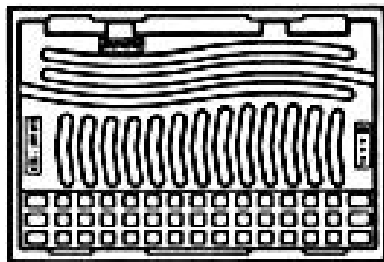
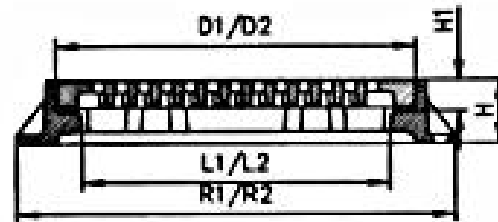
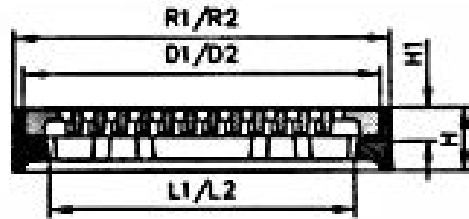
Klasse E600 = 496-60

Klasse F900 = 499-60

**Pose:** Sur tuyau en ciment ou dans le béton coulé sur place

**Grandeurs / Poids**

**Figur 610**



**610-10**

**Strassenroste**

Klasse C250

Nennweite 450/360 mm

**Ausführung / Eigenschaften**

Mit Neopren - Einlage

Selbstarretierung

Gemäss Norm EN 124

Gemäss VSS-Norm 640 366

Sicherheit für Zweiradverkehr

**Einbau:** In Ortsbeton oder Betonrahmen

**Abmessungen / Gewicht**

Varianten:	610-10	610-20
Rahmen L1/L2	450/360	450/360
R1/R2	555/420	635/470
H	100	100

**610-20**

**Grilles de route**

Classe C250

Dimensions chambre 450/360 mm

**Modèle / Caractéristiques:**

Avec joint néoprène

Autoblocante

Selon norme EN 124

Selon norme VSS 640 366

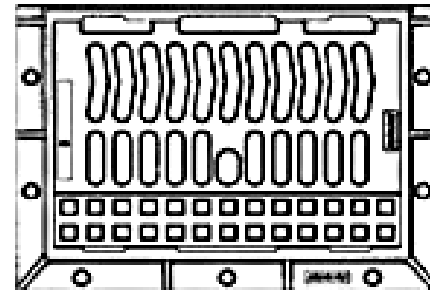
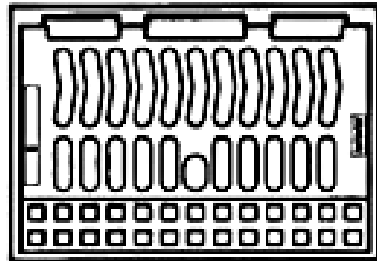
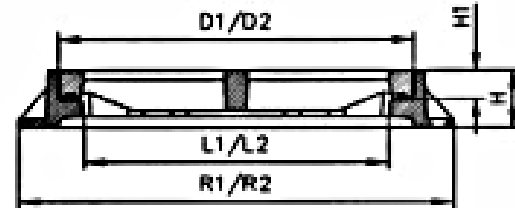
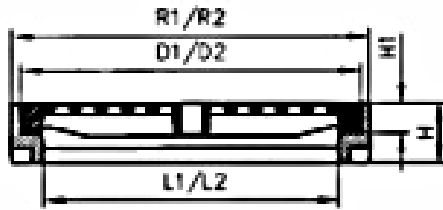
Sécurité pour la circulation des deux-roues

**Pose:** Dans le béton coulé sur place ou socle en béton

**Grandeurs / Poids**

Deckel D1/D2	520/370	520/370
Einlauf cm <sup>2</sup>	600	600
Gewicht kg	56	64

**Figur 620**



**620**

**Strassenroste**

Klasse C250

Nennweite 450/360 mm

**Ausführung / Eigenschaften**

Mit Neopren - Einlage

Gemäss Norm EN 124

Gemäss VSS-Norm 640 366

Schlitze quer zur Fahrbahn

Sicherheit für Zweiradverkehr

**Einbau:** In Ortsbeton oder Betonrahmen

**620-20**

**Grilles de route**

Classe C250

Dimensions chambre 450/360 mm

**Modèle / Caractéristiques:**

Avec joint néoprène

Selon norme EN 124

Selon norme VSS 640 366

Fentes transversales

Sécurité pour la circulation des deux-roues

**Pose:** Dans le béton coulé sur place ou socle en béton

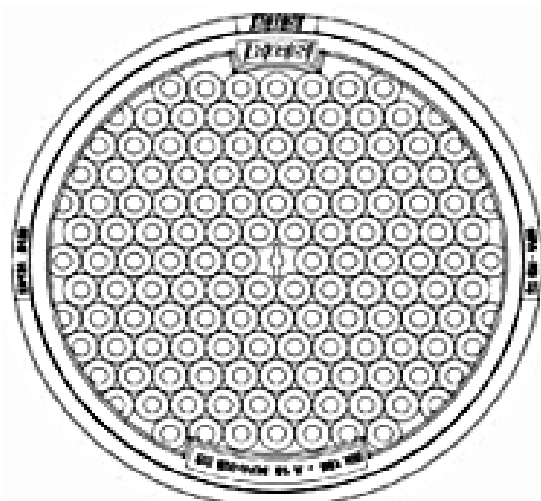
**Abmessungen / Gewicht**

Varianten:		620	620-20
Rahmen	L1/L2	450/360	450/360
	R1/R2	555/420	635/470
	H	100	100

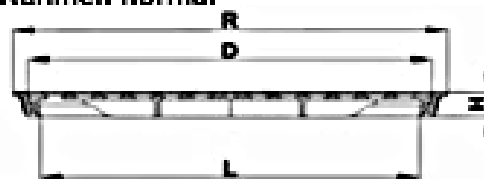
**Grandeurs / Poids**

Deckel	D1/D2	520/370	520/370
Einlauf	cm <sup>2</sup>	670	670
Gewicht	kg	53	61

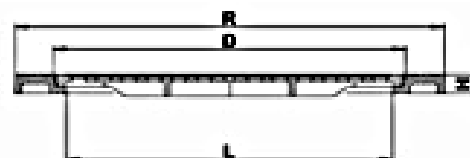
**Figur 621**



**Rahmen normal**



**Rahmen Typ C**



**Einlaufroste**

Klasse A15

**Nennweite 200 - 800 mm**

**Ausführung / Eigenschaften**

Gelocht

Schlüsselloch

**Spezifikation**

621-70/80 mit Ausgleichsrahmen

Ausgleichsrahmen auf Seite 46+47

Sitzflächen nicht bearbeitet

**Einbau:** In Zementrohrfalz  
Typ C auf Zementrohr

**Grilles**

Klasse A15

**Diamètre chambre 200 - 800**

**Modèle / Caractéristiques:**

Nids d'abeilles

Trou de clé

**Spécification**

621-70/80 avec cadre de compensation

Cadre de compensation page 46+47

Surfaces d'assise non usinées

**Pose:** Dans feuillure du tuyau  
Typ C sur tuyau en ciment

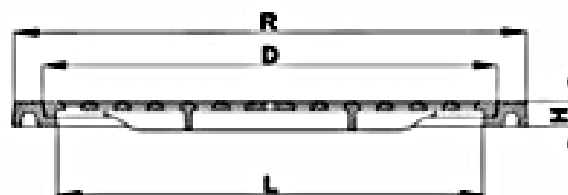
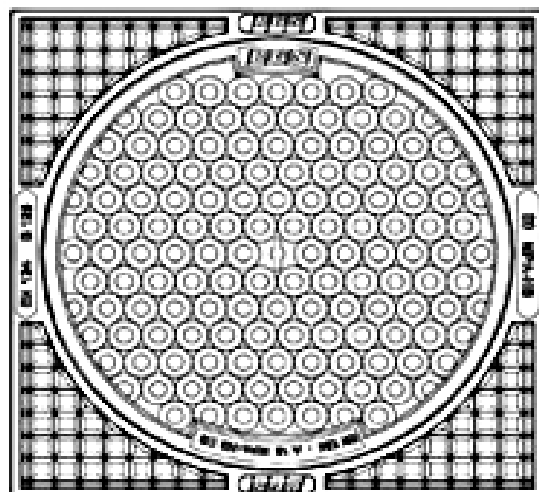
**Abmessungen / Gewicht**

**Grandeurs / Poids**

Varianten:	621-20	621-25	621-30	621-40	621-50	621-60	621-60C	621-70	621-80
Rahmen L	180	230	275	380	480	570	570	570	570
R	230	280	335	450	555	660	750	750	870
H	28	28	32	33	36	40	40	40	40

Deckel D	205	260	305	410	515	610	610	610	610
Einlauf cm <sup>2</sup>	70	112	168	230	410	595	595	595	595
Gewicht kg	4	5.6	8.3	17	24	28.5	48	48	75

**Figur 621Q**



**Einlaufroste**

Klasse A15

Nennweite 600 mm

**Ausführung / Eigenschaften**

Gelocht

Schlüsselloch

Sitzflächen nicht bearbeitet

**Grilles**

Classe A15

Diamètre chambre 600 mm

**Modèle / Caractéristiques:**

Nids d'abeilles

Trou de clé

Surfaces d'assise non usinées

**Einbau:** Auf Zementrohr

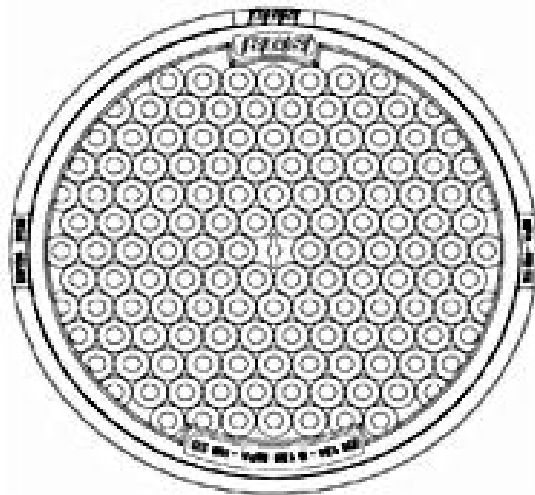
**Pose:** Sur tuyau en ciment

**Abmessungen / Gewicht**

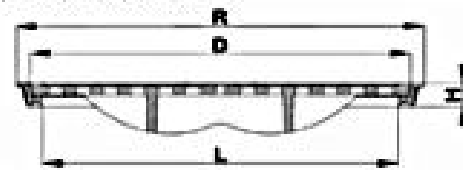
**Grandeurs / Poids**

Varianten:		621-60Q	621-30Q
Rahmen	L	570	275
	R	690	360
	H	36	32
Deckel	D	610	305
Einlauf	cm <sup>2</sup>	595	168
Gewicht	kg	52	12.5

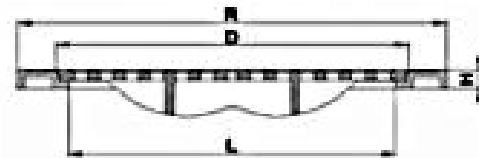
**Figur 625**



**Rahmen normal**



**Rahmen Typ C**



**Einlauffroste**

Klasse B125

**Nennweite 200 - 800 mm**

**Ausführung / Eigenschaften**

- Gelocht
- Schlüsselloch

**Spezifikation**

625-70/80 mit Ausgleichsrahmen  
 Ausgleichsrahmen auf Seite 46+47  
 Sitzflächen nicht bearbeitet

**Einbau:** In Zementrohrfalz  
 Typ C auf Zementrohr

**Grilles**

Classe B125

**Diamètre chambre 200 - 800 mm**

**Modèle / Caractéristiques:**

- Nids d'abeilles
- Trou de clé

**Spécification**

625-70/80 avec cadre de compensation  
 Cadre de compensation page 46+47  
 Surfaces d'assise non usinées

**Pose:** Dans feuillure du tuyau  
 Typ C sur tuyau en ciment

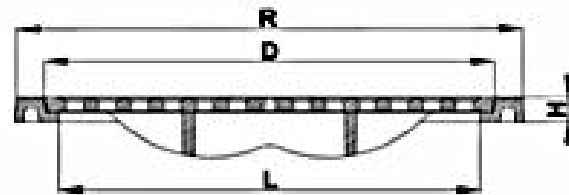
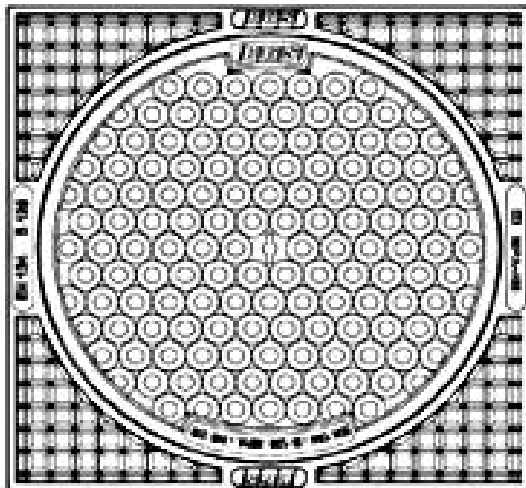
**Abmessungen / Gewicht**

**Grandeurs / Poids**

Varianten:		625-20	625-25	625-30	625-40	625-50	625-60	625-80C	625-70	625-80
Rahmen	L	180	230	275	380	480	570	570	570	570
	R	230	280	325	450	555	660	750	750	870
	H	28	28	30	33	36	40	40	40	40

Deckel	D	205	260	305	410	515	610	610	610	610
Einlauf	cm <sup>2</sup>	70	112	168	230	410	595	595	595	595
Gewicht	kg	4	5.6	8.1	25	32	45	64	64	81

**Figur 625Q**



**Einlaufroste**

Klasse B125

Nennweite 600 mm

**Ausführung / Eigenschaften**

Gelocht

Schlüsselloch

Sitzflächen nicht bearbeitet

**Grilles**

Classe B125

Diamètre chambre 600 mm

**Modèle / Caractéristiques:**

Nids d'abeilles

Trou de clé

Surfaces d'assise non usinées

**Einbau:** Auf Zementrohr

**Pose:** Sur tuyau en ciment

**Abmessungen / Gewicht**

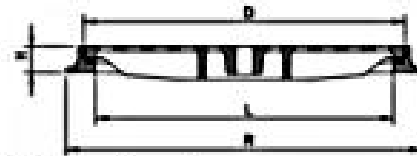
**Grandeurs / Poids**

Varianten:		625-60Q	625-30Q
Rahmen	L	570	275
	R	690	360
	H	36	32
Deckel	D	610	305
Einlauf	cm <sup>2</sup>	595	168
Gewicht	kg	68	13

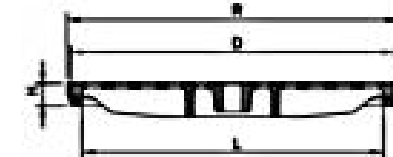
**Figur 630**



**Rahmen normal**



**Rahmen Typ A**



**Strassenroste**

Klasse C250

**Nennweite 600 mm**

**Ausführung / Eigenschaften**

- Geschlitzt
- Neopren-Einlage
- Flach
- Gemäss Norm EN 124
- Befahrbar für langsam rollenden Verkehr
- Spezifikation**
- Mit Betonsockel erhältlich

**Einbau:** Auf Zementrohr  
Typ A in Zementrohrfalz

**Grilles de route**

Classe C250

**Diamètre chambre 600 mm**

**Modèle / Caractéristiques:**

- Avec fentes
- Joint néoprène
- Plane
- Selon norme EN 124
- Pour trafic lent
- Spécification**
- livrable avec socle en béton

**Pose:** Sur tuyau en ciment  
Typ A dans feuillure du tuyau

**Abmessungen / Gewicht**

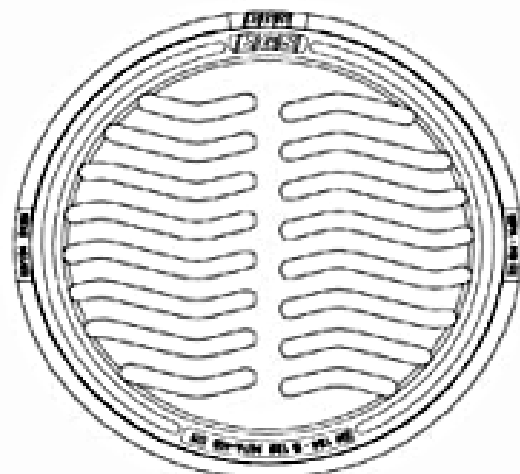
Varianten:	630-60	630-60A
Rahmen L	600	600
R	720	662
H	60	50

**Grandeurs / Poids**

Deckel	D	648	648
Einlauf	cm <sup>2</sup>	1223	1223
Gewicht	kg	52	37.5



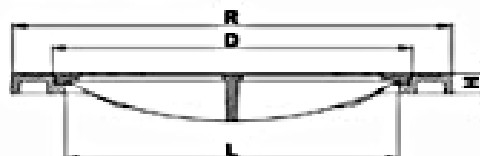
**Figur 635**



**Rahmen normal**



**Rahmen Typ C**



**Strassenroste**

Klasse B125

Nennweite 400 - 800 mm

**Ausführung / Eigenschaften**

Geschlitzt

Flach

**Spezifikation**

635-70/80 mit Ausgleichsrahmen

Ausgleichsrahmen auf Seite 46+47

Sitzflächen nicht bearbeitet

**Einbau:** In Zementrohrfalz  
Typ C auf Zementrohr

**Grilles de route**

Classe B125

Diamètre chambre 400 - 800 mm

**Modèle / Caractéristiques:**

Avec fentes

Plane

**Spécification**

635-70/80 avec cadre de compensation

Cadre de compensation page 46+47

Surfaces d'assise non usinées

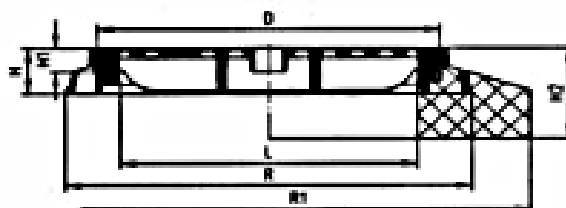
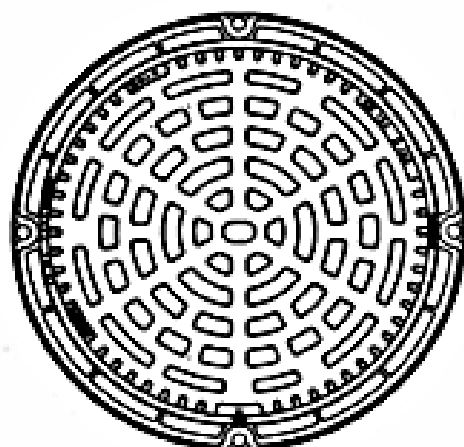
**Pose:** Dans feuillure du tuyau  
Typ C sur tuyau en ciment

**Abmessungen / Gewicht**

**Grandeurs / Poids**

Varianten:		635-40	635-50	635-60	635-60C	635-70	635-80
Rahmen	L	380	475	570	570	570	570
	R	450	555	660	750	750	870
	H	32	35	40	40	40	40
<hr/>							
Deckel	D	410	515	610	610	610	610
Einlauf	cm <sup>2</sup>	329	595	855	855	855	855
Gewicht	kg	25	40	47	66	66	83

**Figur 636**



**Strassenroste**

Klasse D400

Nennweite 600 mm

**Ausführung / Eigenschaften**

- Geschlitz
- Neopren-Einlage
- Drehsicherung
- Flach
- Gemäss Norm EN 124
- Gemäss VSS-Norm SN 640 366
- Mit Betonsockel erhältlich

**Spezifikation**

Mit Betonsockel = S

**Einbau:** Auf Zementrohr oder Ortsbeton

**Grilles de route**

Classe D400

Diamètre chambre 600 mm

**Modèle / Caractéristiques:**

- Avec fentes
- Joint néoprène
- Antirotation
- Plane
- Selon norme EN 124
- Selon VSS SN 640 366
- Livrable avec socle en béton

**Spécification**

Avec socle en béton = S

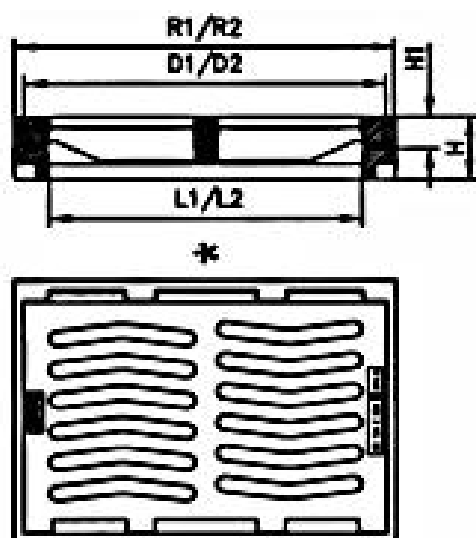
**Pose:** Sur tuyau en ciment ou dans le béton coulé sur place

**Abmessungen / Gewicht**

Varianten:		636-60	636-60S
Rahmen	L	600	600
	R	818	--
	R1	--	1050
	H	100	--
	H2	--	200
Deckel	D	690	690
Einlauf	cm <sup>2</sup>	1120	1120
Gewicht	kg	120	290

**Grandeurs / Poids**

**Figur 640**



**640**

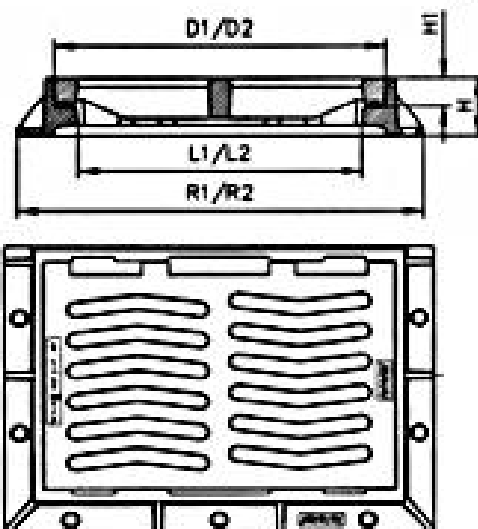
**Strassenroste**

Klasse C250  
Nennweite 450/360 mm

**Ausführung / Eigenschaften**

Mit Neopren-Einlage  
Flach  
Gemäss Norm EN 124  
Gemäss VSS-Norm 640 368

**Einbau:** In Ortsbeton oder Betonrahmen  
Der Rahmen ist so zu versetzen,  
dass die zwei Nocken (\*) auf der  
Trottoirseite liegen



**640-20**

**Grilles de route**

Classe C250  
Dimensions chambre 450/360 mm

**Modèle / Caractéristiques:**

Avec joint néoprène  
Plane  
Selon norme EN 124  
Selon norme VSS 640 368

**Pose:** Dans le béton coulé sur place ou  
socle en béton  
Il faut poser le cadre avec les deux  
cames (\*) contre le trottoir

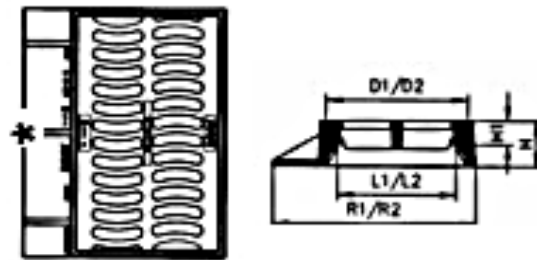
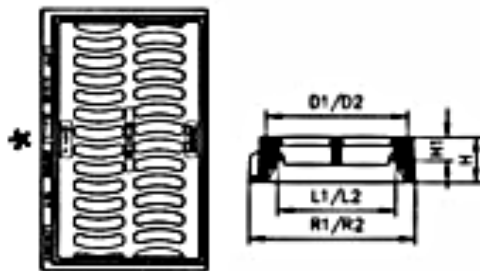
**Abmessungen / Gewicht**

Varianten:		640	640-20
Rahmen	L1/L2	450/360	450/360
	R1/R2	555/420	635/470
	H	100	100

**Grandeurs / Poids**

Deckel	D1/D2	520/370	520/370
Einlauf	cm <sup>2</sup>	696	658
Gewicht	kg	68	76

**Figur 650**



**650-10**

**Strassenroste**

Klasse C250

**Nennweite 514x234 mm**

**Ausführung / Eigenschaften**

Mit Neopren-Einlage

Flach

Gemäss Norm EN 124

Gemäss VSS-Norm 640 366

Schlitz quer zur Fahrbahn

**Einbau:** In Ortsbeton oder Betonrahmen

Der Rahmen ist so zu versetzen, dass der Flansch (\*) des Rahmens auf der Fahrbahnseite liegt.

Figur 650-10 ist passend zu Betonschachtrahmen LU/U

**650-20**

**Grilles de route**

Classe C250

**Dimensions chambre 514x234 mm**

**Modèle / Caractéristiques:**

Avec joint néoprène

Plane

Selon norme EN 124

Selon norme VSS 640 366

Fentes transversales

**Pose:** Dans le béton coulé sur place ou socle en béton

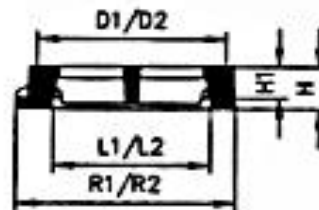
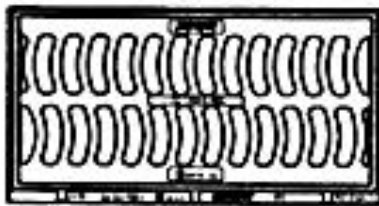
Il faut poser le cadre avec la bride (\*) contre la rue.

**Abmessungen / Gewicht**

**Grandeurs / Poids**

Varianten:		650-10	650-20
Rahmen	L1/L2	514x234	514x234
	R1/R2	575x325	550x400
	H	100	100
	H1	50	50
Deckel	D1/D2	514x277	514x277
Einlauf	cm <sup>2</sup>	645	645
Gewicht	kg	47	50

**Figur 660**



**Strassenroste**

Klasse C250

**Nennweite 490x234 mm**

**Ausführung / Eigenschaften**

Mit Neopren-Einlage  
 Flach  
 Gemäss Norm EN 124  
 Rost gemäss VSS-Norm 640 366  
 Schlitz quer zur Fahrbahn

**Einbau:** In Ortsbeton oder Betonrahmen

Der Rahmen ist so zu versetzen,  
 dass der Flansch (\*) des Rahmens  
 auf der Fahrbahnseite liegt.

Figur 660 ist passend zu Betonschachtrahmen LU/A und LU/B.

**Grilles de route**

Classe C250

**Dimensions chambre 490x234 mm**

**Modèle / Caractéristiques:**

Avec joint néoprène  
 Plane  
 Selon norme EN 124  
 Grille selon norme VSS 640 366  
 Fentes transversales

**Pose:** Dans le béton coulé sur place ou  
 socle en béton

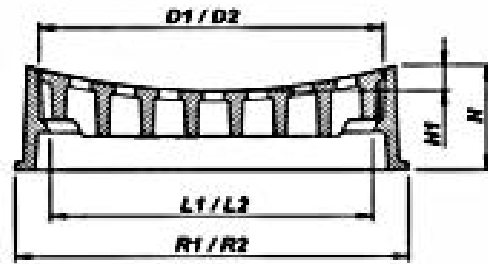
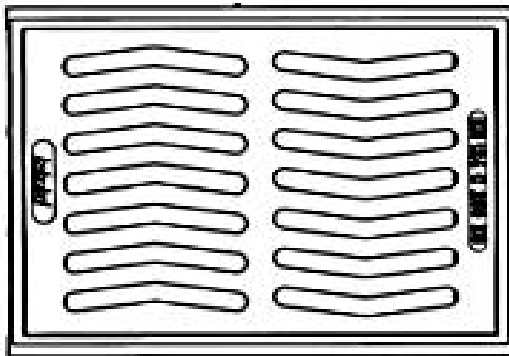
Il faut poser le cadre avec la bride (\*)  
 contre la rue.

**Abmessungen / Gewicht**

**Grandeurs / Poids**

Varianten:		660
Rahmen	L1/L2	490x234
	R1/R2	547x326
	H	70
	H1	50
Deckel	D1/D2	514x277
Einlauf	cm <sup>2</sup>	645
Gewicht	kg	40

**Figur 670**



**Gewölbte Roste**

Klasse C250

Nennweite 430/350 mm

**Ausführung / Eigenschaften**

Mit Neopren - Einlage

Gemäss Norm EN 124

**Spezifikation**

Mit Betonsockel = S

**Grilles incurvées**

Classe C250

Dimensions chambre 430/350 mm

**Modèle / Caractéristiques:**

Avec joint néoprène

Selon norme EN 124

**Spécification**

Avec socle en béton = S

**Einbau:** In Ortsbeton oder Betonrahmen

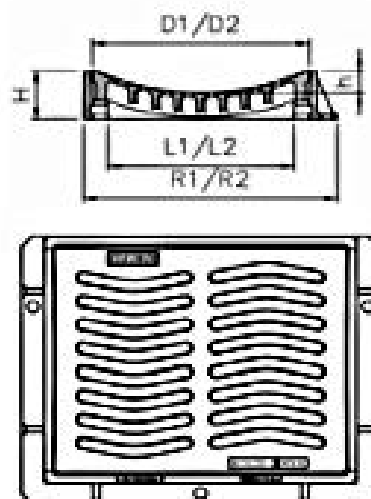
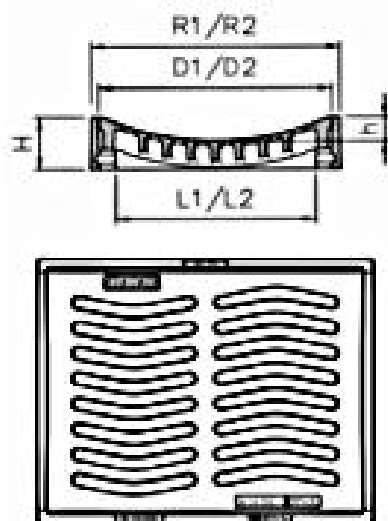
**Pose:** Dans le béton coulé sur place ou socle en béton

**Abmessungen / Gewicht**

**Grandeurs / Poids**

<b>Varianten:</b>		<b>670</b>
<b>Rahmen</b>	L1/L2	430/350
	R1/R2	560/428
	H	125
	H1	30
<b>Deckel</b>	D1/D2	522/375
<b>Einlauf</b>	cm <sup>2</sup>	644
<b>Gewicht</b>	kg	63

**Figur 672**



**672-10**

**Gewölbte Roste**

Klasse C250

Nennweite 520/390 mm

Ausführung / Eigenschaften  
Gemäss Norm EN 124

**672-20**

**Grilles incurvées**

Classe C250

Dimensions chambre 520/390 mm

Modèle / Caractéristiques:  
Selon norme EN 124

**Einbau:** In Ortsbeton oder Betonrahmen

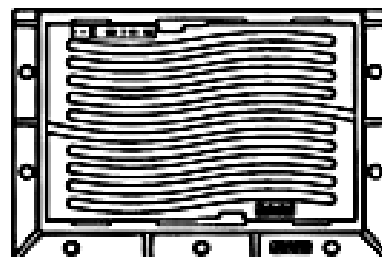
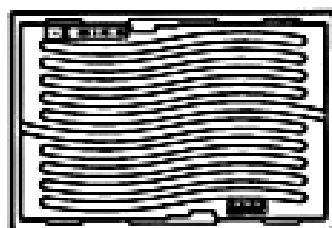
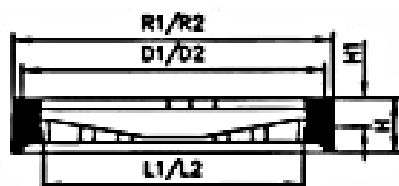
**Pose:** Dans le béton coulé sur place ou socle en béton

**Abmessungen / Gewicht**

**Grandeurs / Poids**

Varianten:		672-10	672-20
Rahmen	L1/L2	520/390	520/390
	R1/R2	555/485	636/526
	H	110	110
	h	50	50
Deckel	D1/D2	520/450	520/450
Einlauf	cm <sup>2</sup>	840	840
Gewicht	kg	70	75

**Figur 680**



**680-10**

**680-20**

**Strassenroste**

**Grilles de route**

Klasse D400

Classe D400

Nennweite 450/360 mm

Dimensions chambre 450/360 mm

**Ausführung / Eigenschaften**

**Modèle / Caractéristiques:**

Mit Neopren-Einlage  
 Federklemmrost für Selbstarretierung  
 Gemäss Norm EN 124  
 Gemäss VSS-Norm 640 366

Avec joint néoprène  
 Autoblocante  
 Selon norme EN 124  
 Selon norme VSS 640 366

**Einbau:** In Ortsbeton oder Betonrahmen

**Pose:** Dans le béton coulé sur place ou socle en béton

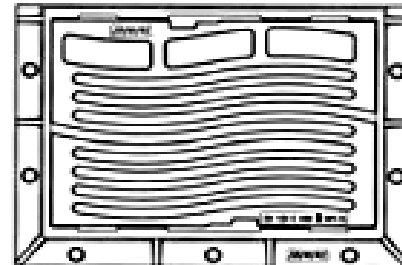
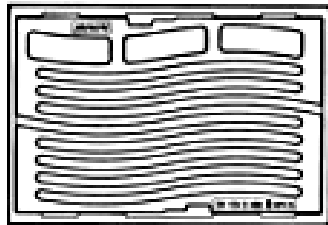
**Abmessungen / Gewicht**

**Grandeurs / Poids**

Varianten:		680-10	680-20
Rahmen	L1/L2	450/360	450/360
	R1/R2	548/412	635/470
	H	100	100
Deckel	D1/D2	520/370	520/370
Einlauf	cm <sup>2</sup>	930	930
Gewicht	kg	65	73



**Figur 690**



**690-10**

**690-20**

**Strassenroste**

**Grilles de route**

Klasse D400

Classe D400

Nennweite 450/360 mm

Dimensions chambre 450/360 mm

**Ausführung / Eigenschaften**

**Modèle / Caractéristiques:**

Mit Neopren-Einlage  
 Federklemmrost für Selbststarrtierung  
 Mit breitem Schlitz für Autobahnen  
 Gemäss Norm EN 124  
 Gemäss VSS-Norm 640 366

Avec joint néoprène  
 Autoblocante  
 Avec grande fente pour autoroutes  
 Selon norme EN 124  
 Selon norme VSS 640 366

**Einbau:** In Ortsbeton oder Betonrahmen

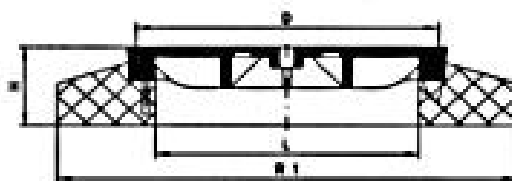
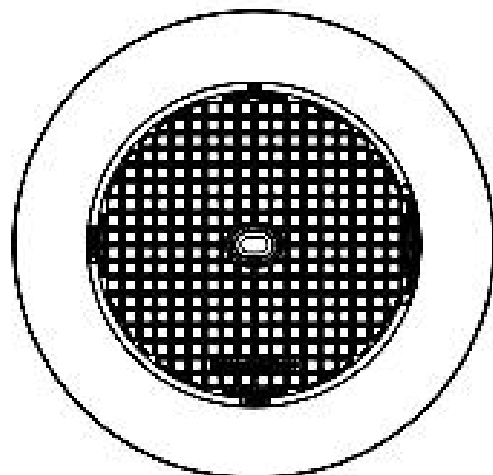
**Pose:** Dans le béton coulé sur place ou socle en béton

**Abmessungen / Gewicht**

**Grandeurs / Poids**

Varianten:	690-10	690-20
Rahmen L1/L2	450/360	450/360
R1/R2	548/412	635/470
H	100	100
Deckel D1/D2	520/370	520/370
Einlauf cm <sup>2</sup>	970	970
Gewicht kg	64	72

**Figur N180**



**Schachtabdeckungen NIVO**

**Klasse D400**  
**Nennweite 600 mm**  
**Ausführung / Eigenschaften**  
 Vollgussabdeckung  
 Mit Neopren-Einlage  
 Pickelloch / Drehsicherung  
 Höhenverstellbar mit Ziehgerät  
 Gemäss Norm EN 124  
 Gemäss VSS-Norm SN 640 366  
 Spez. Beschriftung auf Anfrage  
**Spezifikation**  
 Mit Verschraubung = V - Schlüssel 4-9400  
 Typ verschraubt, mit bearbeiteter Sitzfläche  
 ohne Neopren-Einlage  
 Schlüssel Nr. 4-9400  
 Klasse E600 = N186  
**Einbau:** Höhe bis 60mm verstellbar.

**Regards de puits NIVO**

**Klasse D400**  
**Diamètre chambre 600 mm**  
**Modèle / Caractéristiques:**  
 Couvercle en fonte  
 Avec joint néoprène  
 Trou de pic / Antirotation  
 Hauteur réglable avec dispositif de levage  
 Selon norme EN 124  
 Selon norme VSS 640 366  
 Inscription spéciale sur demande  
**Spécification**  
 Avec verrouillage à vis = V - Clé 4-9400  
 Modèle verrouillage à vis, avec assises  
 usinées, sans garniture néoprène  
 Clé no 4-9400  
 Classe E600 = N186  
**Pose:** Hauteur réglable en continu dans  
 une plage de 60 mm.  
 Fonte et cadre béton solidaire

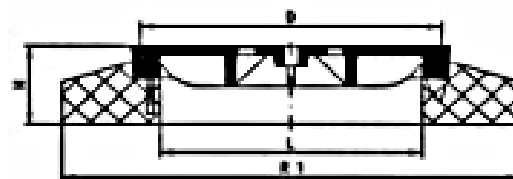
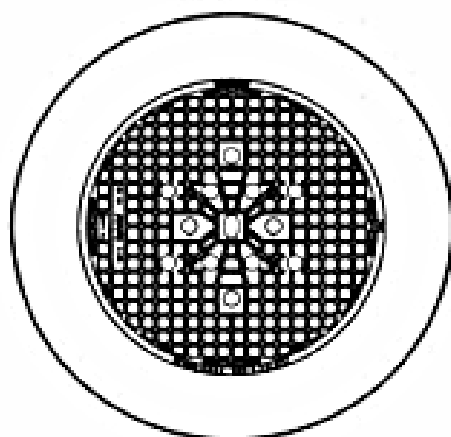
Lieferung mit Betonsockel

Fonte et cadre béton solidaire

**Abmessungen / Gewicht**

**Grandeurs / Poids**

Varianten:		N180	N180V	N180-130	N186
Rahmen	L	600	600	600	600
	R1	1050	1050	1300	1050
	H	200	200	200	200
Deckel	D	690	690	690	690
Gewicht	kg	320	320	480	320



**Schachtabdeckungen NIVO**

Klasse D400  
**Nennweite 600 mm**  
**Ausführung / Eigenschaften**  
 Vollgussabdeckung  
 Mit Neopren-Einlage  
 Pickelloch / Ventilation  
 Drehsicherung  
 Höhenverstellbar mit Ziehgerät  
 Gemäss Norm EN 124  
 Gemäss VSS-Norm SN 640 366  
 Spez. Beschriftung auf Anfrage

**Regards de puits NIVO**

Klasse D400  
**Diamètre chambre 600 mm**  
**Modèle / Caractéristiques:**  
 Couvercle en fonte  
 Avec joint néoprène  
 Trou de pic / Trous de ventilation  
 Antirotation  
 Hauteur réglable avec dispositif de levage  
 Selon norme EN 124  
 Selon norme VSS 640 366  
 Inscription spéciale sur demande

**Einbau:** Höhe bis 60mm verstellbar.

**Pose:** Hauteur réglable en continu dans une plage de 60 mm.

Lieferung mit Betonsockel

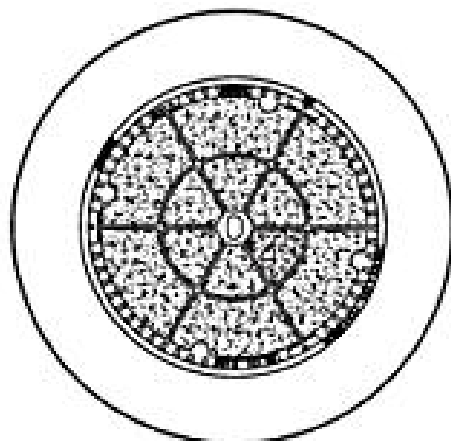
Fonte et cadre béton solidaire

**Abmessungen / Gewicht**

**Grandeurs / Poids**

Varianten:	N190	N190-130
Rahmen L	600	600
R1	1050	1300
H	200	200
Deckel D	690	690
Gewicht kg	320	480

**Figur N480**



**Schachtabdeckungen NIVO**

**Klasse D400**  
**Nennweite 600 mm**  
**Ausführung / Eigenschaften**  
 Guss-Beton Abdeckung  
 Mit Neopren-Einlage  
 Pickelloch / Drehsicherung  
 Höhenverstellbar mit Ziehgerät  
 Gemäss Norm EN 124  
 Gemäss VSS-Norm SN 640 366  
 Spez. Beschriftung auf Anfrage  
**Spezifikation**  
 Mit Verschraubung = V - Schlüssel 4-9400  
 Typ verschraubt, mit bearbeiteter Sitzfläche  
 ohne Neopren-Einlage  
 Klasse E600 = N486  
 Klasse F900 = N489  
**Einbau:** Höhe bis 60mm verstellbar.

**Regards de puits NIVO**

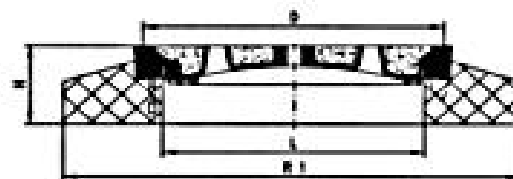
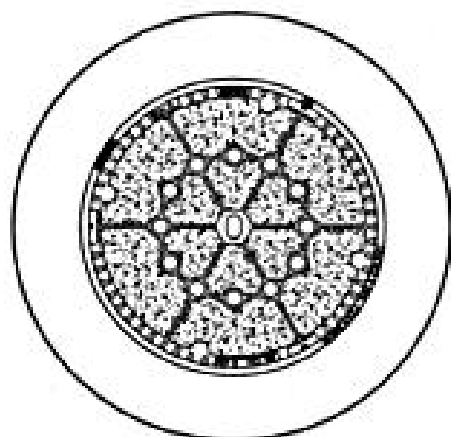
**Klasse D400**  
**Diamètre chambre 600 mm**  
**Modèle / Caractéristiques:**  
 Couvercle à bétonner  
 Avec joint néoprène  
 Trou de pic / Antirotation  
 Hauteur réglable avec dispositif de levage  
 Selon norme EN 124  
 Selon norme VSS 640 366  
 Inscription spéciale sur demande  
**Spécification**  
 Avec verrouillage à vis = V - Clé 4-9400  
 Modèle verrouillage à vis, avec assises  
 usinées, sans garniture néoprène  
 Classe E600 = N486  
 Classe F900 = N489  
**Pose:** Hauteur réglable en continu dans  
 une plage de 60 mm.

Lieferung mit Betonsockel

Fonte et cadre béton solide

Abmessungen / Gewicht		Grandeurs / Poids				
Varianten:		N480B	N480BV	N480B-130	N486B	N489B
Rahmen	L	600	600	600	600	600
	R1	1050	1050	1300	1050	1050
	H	200	200	200	200	200
Deckel	D	690	690	690	690	690
Gewicht	kg	320	320	480	320	320

**Figur N490**



**Schachtabdeckungen NIVO**

- Klasse D400
- Nennweite 600 mm
- Ausführung / Eigenschaften**
- Guss-Beton Abdeckung
- Mit Neopren-Einlage
- Pickelloch / Ventilation
- Drehsicherung
- Höhenverstellbar mit Ziehgerät
- Gemäss Norm EN 124
- Gemäss VSS-Norm SN 640 366
- Spez. Beschriftung auf Anfrage
- Spezifikation**
- Klasse E600 = N496
- Klasse F900 = N499
- Einbau:** Höhe bis 60mm verstellbar.

Lieferung mit Betonsockel

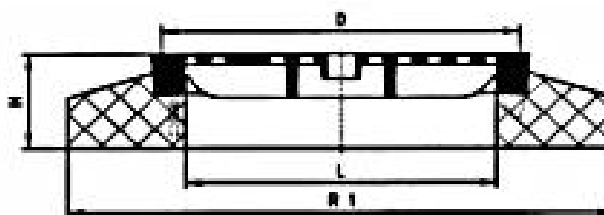
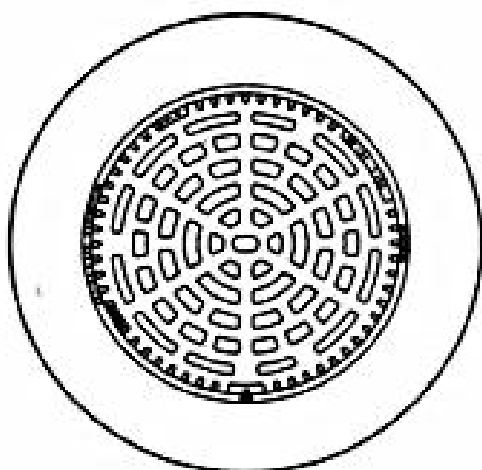
**Regards de puits NIVO**

- Klasse D400
- Diamètre chambre 600 mm
- Modèle / Caractéristiques:**
- Couvercle à bétonner
- Avec joint néoprène
- Trou de pic / Trous de ventilation
- Antirotation
- Hauteur réglable avec dispositif de levage
- Selon norme EN 124
- Selon norme VSS 640 366
- Inscription spéciale sur demande
- Spécification**
- Klasse E600 = N496
- Klasse F900 = N499
- Pose:** Hauteur réglable en continu dans une plage de 60 mm.
- Fonte et cadre béton solidaire

**Abmessungen / Gewicht**

**Grandeurs / Poids**

Varianten:	N490B	N490B-130	N496B	N499B
Rahmen L	600	600	600	600
R1	1050	1300	1050	1050
H	200	200	200	200
Deckel D	690	690	690	690
Gewicht kg	320	480	320	320



**Strassenroste NIVO**

Klasse D400

Nennweite 600 mm

**Ausführung / Eigenschaften**

- Geschlitzt
- Mit Neopren-Einlage
- Flach
- Drehsicherung
- Höhenverstellbar mit Ziehgerät
- Gemäss Norm EN 124
- Gemäss VSS-Norm SN 640 366

**Einbau:** Höhe bis 60mm verstellbar.

Lieferung mit Betonsockel

**Grilles de route NIVO**

Classe D400

Diamètre chambre 600 mm

**Modèle / Caractéristiques:**

- Avec fentes
- Avec joint néoprène
- Plane
- Antirotation
- Hauteur réglable avec dispositif de lavage
- Salon norme EN 124
- Selon norme VSS 640 366

**Pose:** Hauteur réglable en continu dans une plage de 60 mm.

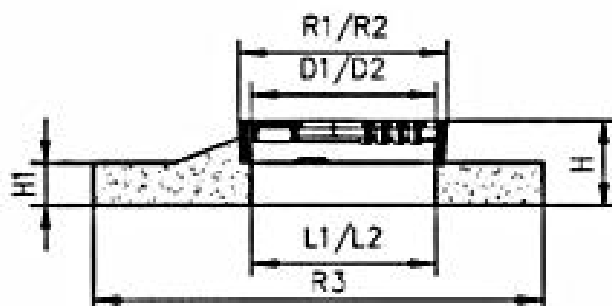
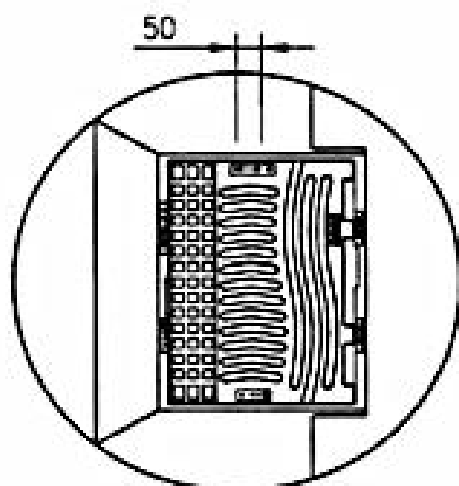
Fonte et cadre béton solidaire

**Abmessungen / Gewicht**

**Grandeurs / Poids**

Varianten:		N636	N636-130
Rahmen	L	600	600
	R1	1050	1300
	H	200	200
Deckel	D	690	690
Einlauf	cm <sup>2</sup>	1120	1120
Gewicht	kg	290	450

**Figur N610S50**



**Strassenroste NIVO**

Klasse C250

Nennweite 450/360 mm

**Ausführung / Eigenschaften**

Mit Neopren-Einlage

Flach

Selbstarretierung

Höhenverstellbar mit Ziehgerät

Gemäss Norm EN 124

Gemäss VSS-Norm 640 366

Sicherheit für Zweiradverkehr

**Einbau:** Höhe bis 60mm verstellbar.

Lieferung mit Betonsockel

Einbau mit Hilfsdeckel

NHDN 680/690

**Grilles de route NIVO**

Classe C250

Dimensions chambre 450/360 mm

**Modèle / Caractéristiques:**

Avec joint néoprène

Plane

Autoblocante

Hauteur réglable avec dispositif de levage

Selon norme EN 124

Selon norme VSS 640 366

Sécurité pour la circulation des deux-roues

**Pose:** Hauteur réglable en continu dans une plage de 60 mm.

Fonte et cadre béton solidaire

Pose avec couvercle de protection

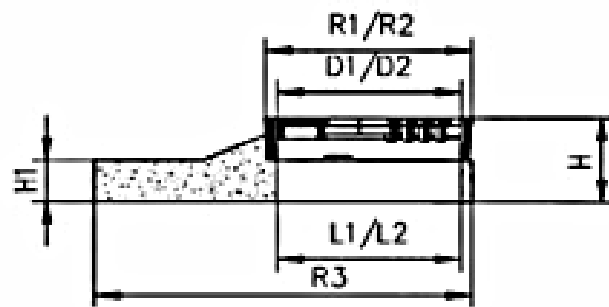
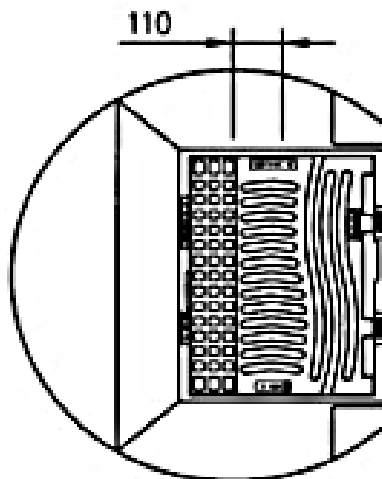
NHDN 680/690

**Abmessungen / Gewicht**

**Grandeurs / Poids**

Varianten:		N610S50
Rahmen	L1/L2	450/360
	R1/R2	550/415
	H / H1	210/100
	R3	900
Deckel	D1/D2	520/370
Einlauf	cm <sup>2</sup>	600
Gewicht	kg	187

**Figur N610S60**



**Strassenroste NIVO**

Klasse C250

**Nennweite 450/360 mm**

**Ausführung / Eigenschaften**

Mit Neopren-Einlage

Flach

Selbstarretierung

Höhenverstellbar mit Ziehgerät

Gemäss Norm EN 124

Gemäss VSS-Norm 640 366

Sicherheit für Zweiradverkehr

**Einbau:** Höhe bis 60mm verstellbar.

Lieferung mit Betonsockel

Einbau mit Hilfsdeckel

NHDN 680/690

**Grilles de route NIVO**

Classe C250

**Dimensions chambre 450/360 mm**

**Modèle / Caractéristiques:**

Avec joint néoprène

Plane

Autoblocante

Hauteur réglable avec dispositif de levage

Selon norme EN 124

Selon norme VSS 640 366

Sécurité pour la circulation des deux-roues

**Pose:** Hauteur réglable en continu dans une plage de 60 mm.

Fonte et cadre béton solidaire

Pose avec couvercle de protection

NHDN 680/690

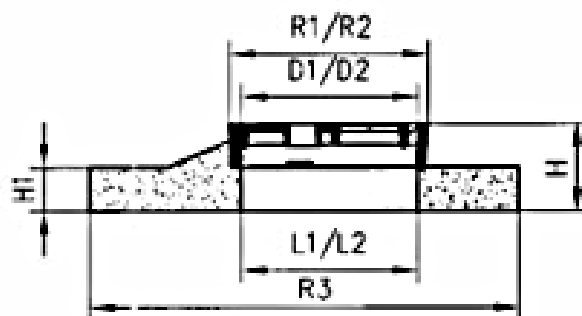
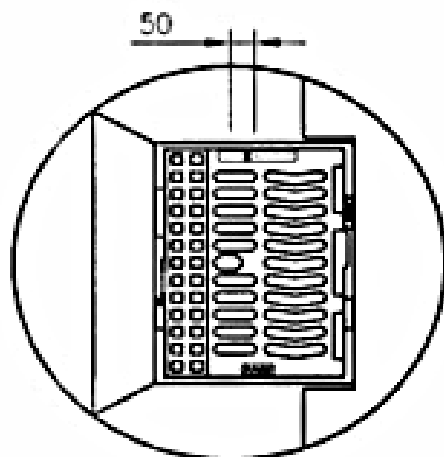
**Abmessungen / Gewicht**

**Grandeurs / Poids**

Varianten:		N610S60
Rahmen	L1/L2	450/360
	R1/R2	550/415
	R3	790/900
	H	210
	H1	100
Deckel	D1/D2	520/370
Einlauf	cm <sup>2</sup>	600
Gewicht	kg	171



**Figur N620S50**



**Strassenroste NIVO**

Klasse C250

Nennweite 450/360 mm

**Ausführung / Eigenschaften**

Mit Neopren-Einlage

Flach

Höhenverstellbar mit Ziehgerät

Gemäss Norm EN 124

Gemäss VSS-Norm 640 366

Schlitze quer zur Fahrbahn

Sicherheit für Zweiradverkehr

**Einbau:** Höhe bis 60mm verstellbar.

Lieferung mit Betonsockel

**Grilles de route NIVO**

Classe C250

Dimensions chambre 450/360 mm

**Modèle / Caractéristiques:**

Avec joint néoprène

Plane

Hauteur réglable avec dispositif de levage

Selon norme EN 124

Selon norme VSS 640 366

Fentes transversales

Sécurité pour la circulation des deux-roues

**Pose:** Hauteur réglable en continu dans une plage de 60 mm.

Fonte et cadre béton solide

**Abmessungen / Gewicht**

Varianten: N620S50

Rahmen L1/L2 450/360

R1/R2 550/415

H / H1 210/100

R3 900

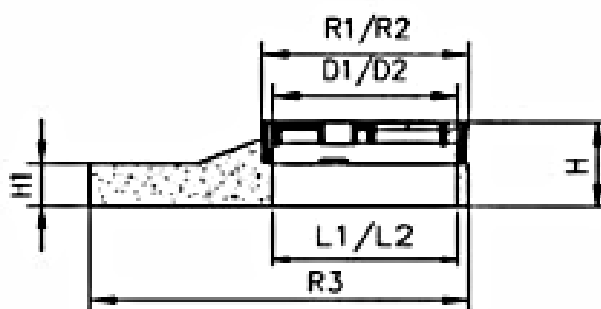
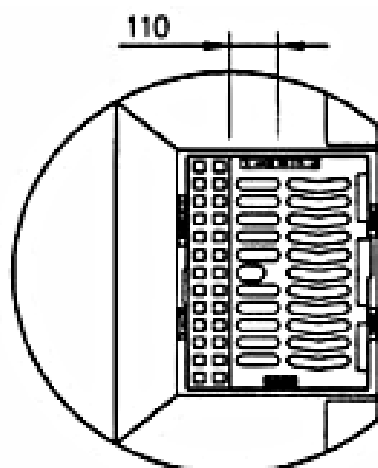
Deckel D1/D2 520/370

Einlauf cm<sup>2</sup> 632

Gewicht kg 187

**Grandeurs / Poids**

**Figur N620S60**



**Strassenroste NIVO**

Klasse C250

**Nennweite 450/360 mm**

**Ausführung / Eigenschaften**

- Mit Neopren-Einlage
- Flach
- Höhenverstellbar mit Ziehgerät
- Gemäss Norm EN 124
- Gemäss VSS-Norm 640 366
- Schlitz quer zur Fahrbahn
- Sicherheit für Zweiradverkehr

**Einbau:** Höhe bis 60mm verstellbar.

Lieferung mit Betonsockel

**Grilles de route NIVO**

Classe C250

**Dimensions chambre 450/360 mm**

**Modèle / Caractéristiques:**

- Avec joint néoprène
- Plane
- Hauteur réglable avec dispositif de levage
- Selon norme EN 124
- Selon norme VSS 640 366
- Fentes transversales
- Sécurité pour la circulation des deux-roues

**Pose:** Hauteur réglable en continu dans une plage de 60 mm.

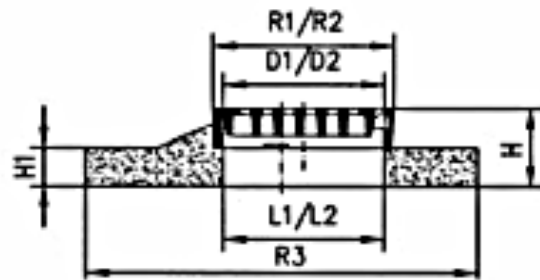
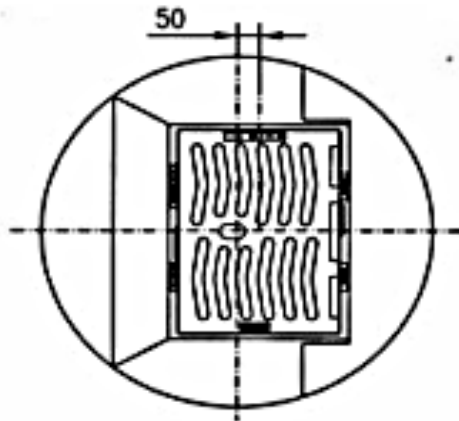
Fonte et cadre béton solidaire

**Abmessungen / Gewicht**

**Grandeurs / Poids**

Varianten:		N620S60
Rahmen	L1/L2	450/360
	R1/R2	550/415
	R3	790/900
	H	210
	H1	100
Deckel	D1/D2	520/370
Einlauf	cm <sup>2</sup>	632
Gewicht	kg	171

**Figur N640S50**



**Strassenroste NIVO**

Klasse C250

**Nennweite 450/360 mm**

**Ausführung / Eigenschaften**

Mit Neopren-Einlage  
 Flach  
 Höhenverstellbar mit Ziehgerät  
 Gemäss Norm EN 124  
 Gemäss VSS-Norm 640 366

**Einbau:** Höhe bis 60mm verstellbar.

Lieferung mit Betonsockel

**Grilles de route NIVO**

Classe C250

**Dimensions chambre 450/360 mm**

**Modèle / Caractéristiques:**

Avec joint néoprène  
 Plane  
 Hauteur réglable avec dispositif de levage  
 Selon norme EN 124  
 Selon norme VSS 640 366

**Pose:** Hauteur réglable en continu dans une plage de 60 mm.

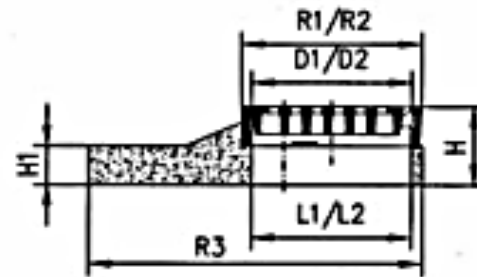
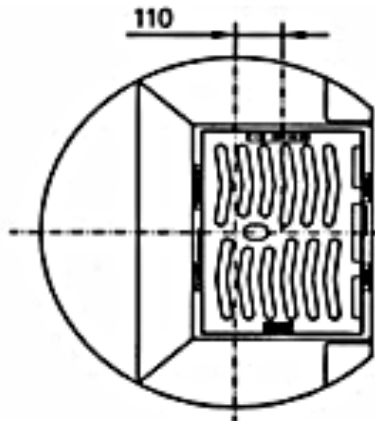
Fonte et cadre béton solidaire

**Abmessungen / Gewicht**

**Grandeurs / Poids**

<b>Varianten:</b>	<b>N640S50</b>	
<b>Rahmen</b>	L1/L2	450/360
	R1/R2	550/415
	H / H1	210/100
	R3	900
<b>Deckel</b>	D1/D2	520/370
<b>Einlauf</b>	cm <sup>2</sup>	650
<b>Gewicht</b>	kg	202

**Figur N640S60**



**Strassenroste NIVO**

Klasse C250

**Nennweite 450/360 mm**

**Ausführung / Eigenschaften**

Mit Neopren-Einlage  
 Flach  
 Höhenverstellbar mit Ziehgerät  
 Gemäss Norm EN 124  
 Gemäss VSS-Norm 640 366

**Grilles de route NIVO**

Classe C250

**Dimensions chambre 450/360 mm**

**Modèle / Caractéristiques:**

Avec joint néoprène  
 Plane  
 Hauteur réglable avec dispositif de levage  
 Selon norme EN 124  
 Selon norme VSS 640 366

**Einbau:** Höhe bis 60mm verstellbar.  
 Lieferung mit Betonsockel

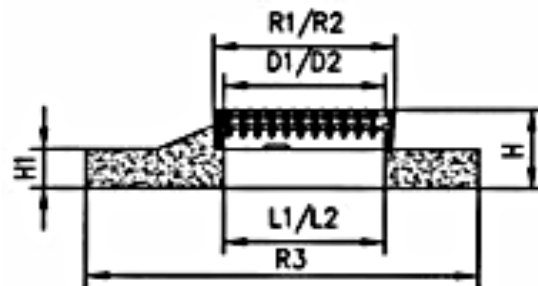
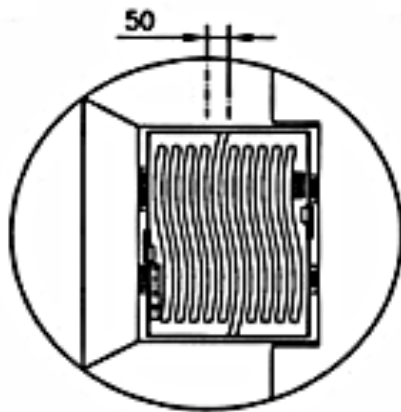
**Pose:** Hauteur réglable en continu dans une  
 plage de 60 mm.  
 Fonte et cadre béton solidaire

**Abmessungen / Gewicht**

**Grandeurs / Poids**

Varianten:	N640S60	
Rahmen	L1/L2	450/360
	R1/R2	550/415
	R3	790/900
	H	210
	H1	100
Deckel	D1/D2	520/370
Einlauf	cm <sup>2</sup>	650
Gewicht	kg	186

**Figur N680S50**



**Strassenroste NIVO**

Klasse D400

**Nennweite 450/360 mm**

**Ausführung / Eigenschaften**

Mit Neopren-Einlage

Flach

Höhenverstellbar mit Ziehgerät

Federklemmrost für Selbststarretierung

Gemäss Norm EN 124

Gemäss VSS-Norm 640 366

**Einbau:** Höhe bis 60mm verstellbar.

Lieferung mit Betonsockel

Einbau mit Hilfsdeckel

NHDN 680/690

**Grilles de route NIVO**

Classe D400

**Dimensions chambre 450/360 mm**

**Modèle / Caractéristiques:**

Avec joint néoprène

Plane

Hauteur réglable avec dispositif de levage

Autoblocante

Selon norme EN 124

Selon norme VSS 640 366

**Pose:** Hauteur réglable en continu dans une plage de 60 mm.

Fonte et cadre béton solidaire

Pose avec couvercle de protection

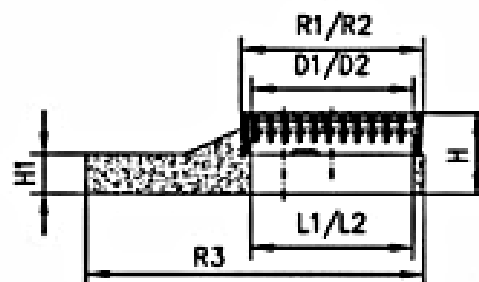
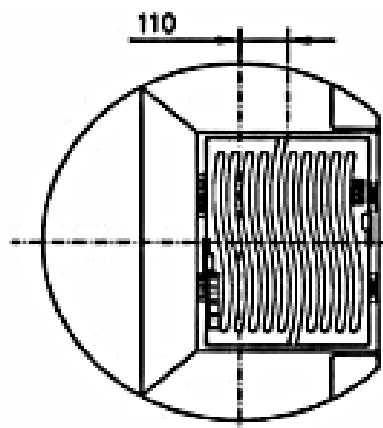
NHDN 680/690

**Abmessungen / Gewicht**

**Grandeurs / Poids**

Varianten:		N680S50
Rahmen	L1/L2	450/360
	R1/R2	550/415
	R3	900
	H	210
	H1	100
Deckel	D1/D2	520/370
Einlauf	cm <sup>2</sup>	930
Gewicht	kg	198

**Figur N680S60**



**Strassenroste NIVO**

Klasse D400

Nennweite 450/360 mm

**Ausführung / Eigenschaften**

Mit Neopren-Einlage  
 Flach  
 Höhenverstellbar mit Ziehgerät  
 Federklemmrost für Selbstarretierung  
 Gemäss Norm EN 124  
 Gemäss VSS-Norm 640 366

**Einbau:** Höhe bis 60mm verstellbar.

Lieferung mit Betonsockel  
 Einbau mit Hilfsdeckel  
 NHDN 680/690

**Grilles de route NIVO**

Classe D400

Dimensions chambre 450/360 mm

**Modèle / Caractéristiques:**

Avec joint néoprène  
 Plane  
 Hauteur réglable avec dispositif de levage  
 Autoblocante  
 Selon norme EN 124  
 Selon norme VSS 640 366

**Pose:** Hauteur réglable en continu dans une

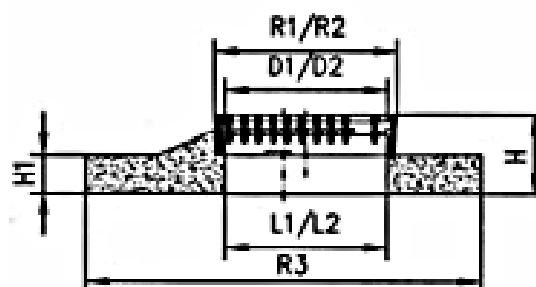
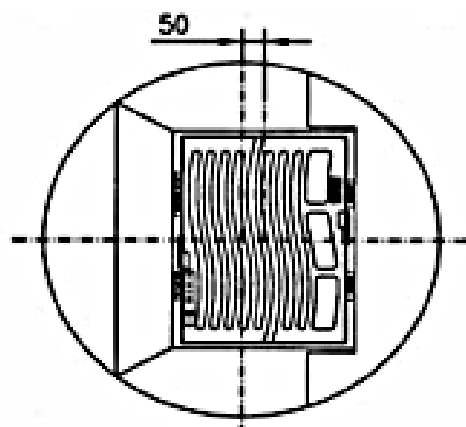
plage de 60 mm.  
 Fonte et cadre béton solidaire  
 Pose avec couvercle de protection  
 NHDN 680/690

**Abmessungen / Gewicht**

**Grandeurs / Poids**

Varianten:		N680S60
Rahmen	L1/L2	450/360
	R1/R2	550/415
	R3	790/900
	H	210
	H1	100
Deckel	D1/D2	520/370
Einlauf	cm <sup>2</sup>	930
Gewicht	kg	182

**Figur N690S50**



**Strassenroste NIVO**

Klasse D400

Nennweite 450/360 mm

**Ausführung / Eigenschaften**

- Mit Neopren-Einlage
- Flach
- Höhenverstellbar mit Ziehgerät
- Federklemmrost für Selbstarretierung
- Mit breitem Schlitz für Autobahnen
- Gemäss Norm EN 124
- Gemäss VSS-Norm 640 366

**Einbau:** Höhe bis 60mm verstellbar.

- Lieferung mit Betonsockel
- Einbau mit Hilfsdeckel
- NHDN 680/690

**Grilles de route NIVO**

Classe D400

Dimensions chambre 450/360 mm

**Modèle / Caractéristiques:**

- Avec joint néoprène
- Plane
- Hauteur réglable avec dispositif de levage
- Autoblocante
- Avec grandes fentes pour autoroutes
- Selon norme EN 124
- Selon norme VSS 640 366

**Pose:** Hauteur réglable en continu dans une

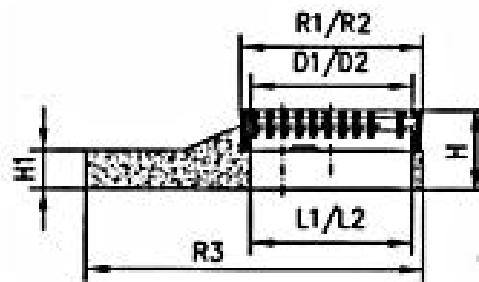
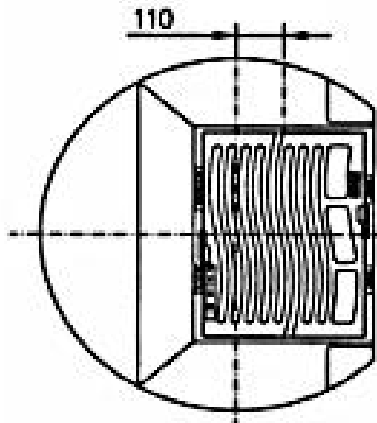
- plage de 60 mm.
- Fonte et cadre béton solidaire
- Pose avec couvercle de protection
- NHDN 680/690

**Abmessungen / Gewicht**

**Grandeurs / Poids**

<b>Varianten:</b>	<b>N690S50</b>	
<b>Rahmen</b>	L1/L2	450/360
	R1/R2	550/415
	R3	900
	H	210
	H1	100
<b>Deckel</b>	D1/D2	520/370
<b>Einlauf</b>	cm <sup>2</sup>	970
<b>Gewicht</b>	kg	198

**Figur N690S60**



**Strassenroste NIVO**

Klasse D400

Nennweite 450/360 mm

**Ausführung / Eigenschaften**

Mit Neopren-Einlage

Flach

Höhenverstellbar mit Ziehgerät

Federklemmrost für Selbstarretierung

Mit breitem Schlitz für Autobahnen

Gemäss Norm EN 124

Gemäss VSS-Norm 640 366

**Einbau:** Höhe bis 60mm verstellbar.

Lieferung mit Betonsockel

Einbau mit Hilfsdeckel

NHDN 680/690

**Grilles de route NIVO**

Classe D400

Dimensions chambre 450/360 mm

**Modèle / Caractéristiques:**

Avec joint néoprène

Plane

Hauteur réglable avec dispositif de levage

Autoblocante

Avec grandes fentes pour autoroutes

Selon norme EN 124

Selon norme VSS 640 366

**Pose:** Hauteur réglable en continu dans une plage de 60 mm.

Fonte et cadre béton solidaire

Pose avec couvercle de protection

NHDN 680/690

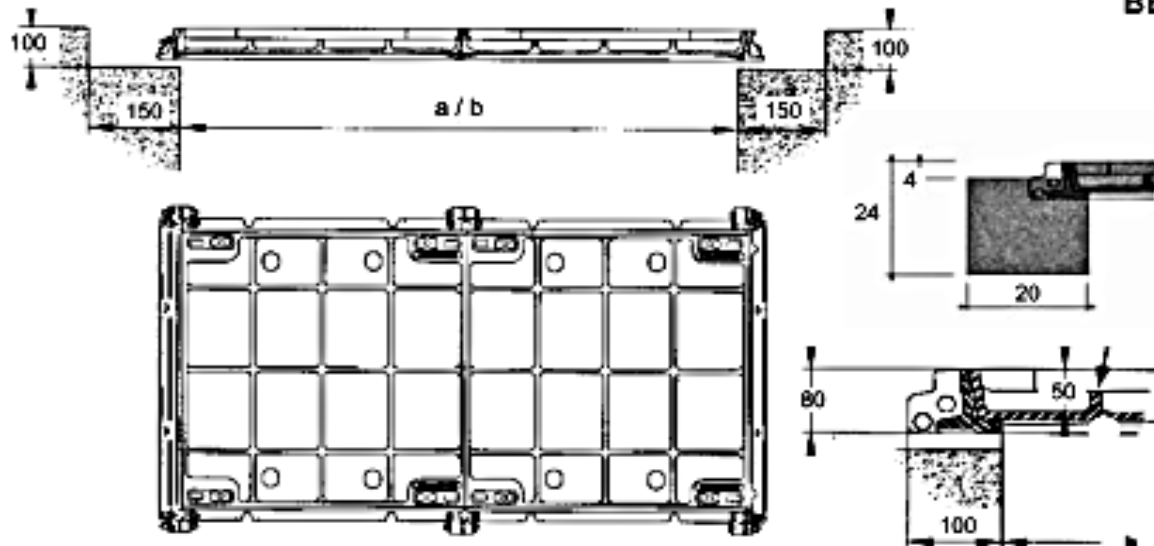
**Abmessungen / Gewicht**

**Grandeurs / Poids**

Varianten:		N690S60
Rahmen	L1/L2	450/360
	R1/R2	550/415
	R3	790/900
	H	210
	H1	100
Deckel	D1/D2	520/370
Einlauf	cm <sup>2</sup>	970
Gewicht	kg	182



**BB**



**Klasse B125**  
Prüflast 125 kN  
EN 124

**Ausführung / Eigenschaften**

Guss - Beton - Abdeckung  
Gussrahmen  
Auflageflächen bearbeitet

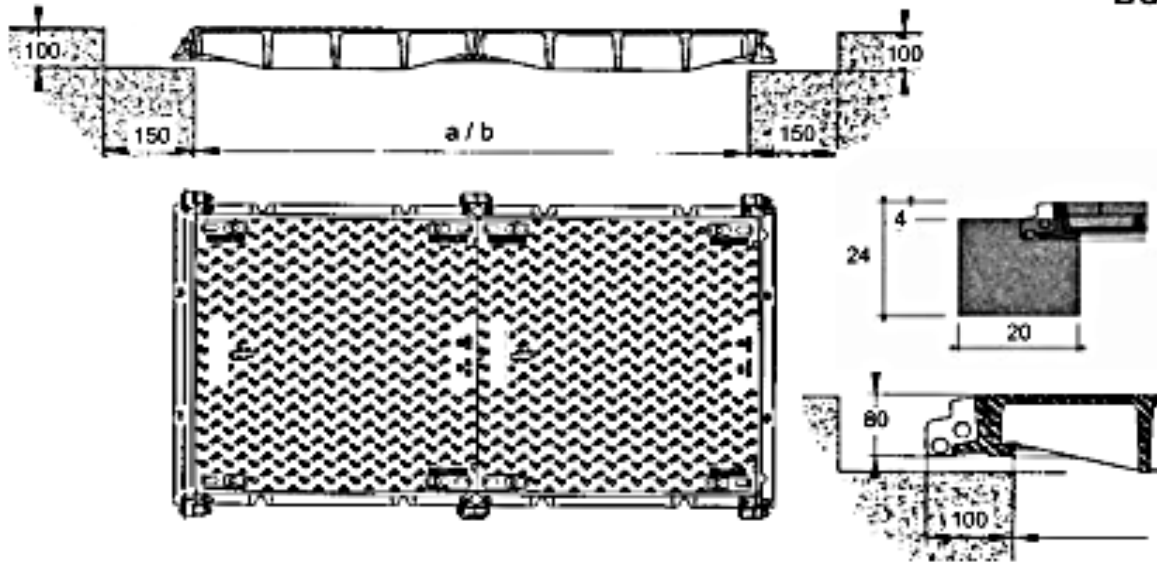
**Spezifikationen**

Deckel mit Füllung = B  
Deckel verschraubt = V  
Rahmen mit Betonsockel = S

		Lichte Längen (a)																
		45	50	60	75	90	92	100	102	107	122	137	139	152	154	167	182	184
Lichte Breiten (b)	30				x									x				
	45	x		x		x	x			x	x		x	x	x		x	x
	50							x										
	60			x	x	x					x	x		x		x	x	x
	75			x	x						x	x		x				x
	90			x	x						x	x		x				x
	100		x						x						x			

		Lichte Längen (a)									
		199	206	214	229	244	258	259	274	310	
Lichte Breiten (b)	30				x						
	45			x		x			x		
	50										
	60	x		x	x	x		x	x		
	75	x		x	x						
	90	x		x	x						
	100		x				x		x		

**Details und weitere Abmessungen siehe Spezialkatalog Flächenabdeckungen**



**Klasse B125**  
 Prüflast 125 kN  
 EN 124

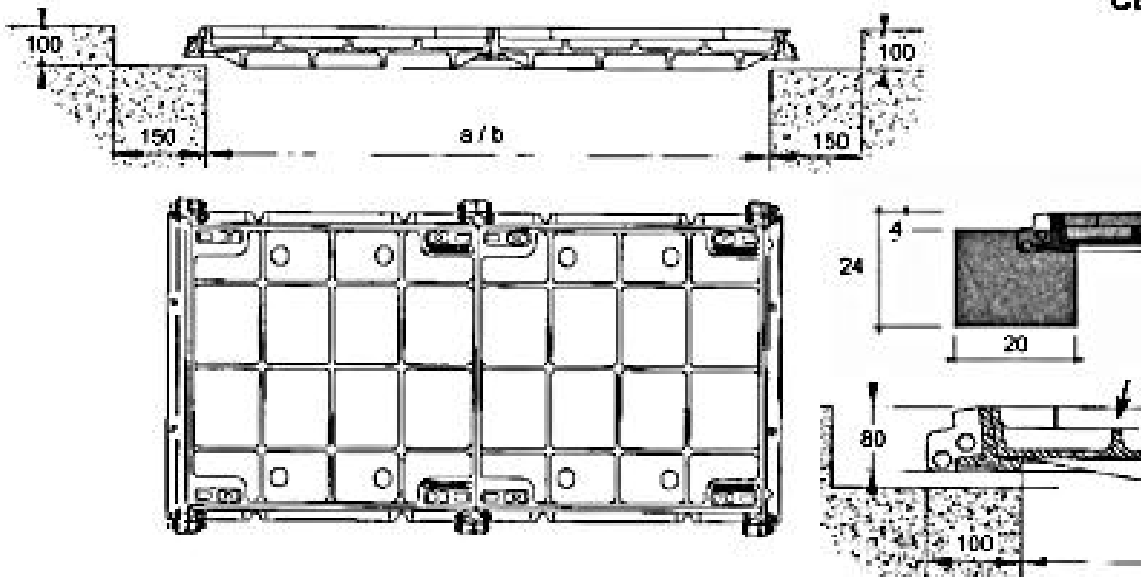
**Ausführung / Eigenschaften**  
 Guss - Abdeckung  
 Gussrahmen  
 Auflageflächen bearbeitet

**Spezifikationen**  
 Deckel verschraubt = V  
 Rahmen mit Betonsockel = S

		Lichte Längen (a)																	
		30	45	60	62	75	90	92	94	122	137	139	152	167	182	184	199	214	229
Lichte Breiten (b)	30	x			x				x										
	45		x					x			x								
	60			x		x				x			x			x			x
	75					x							x						x
	90			x		x	x			x	x		x	x	x	x	x	x	x

		Lichte Längen (a)																	
		244	259	274															
Lichte Breiten (b)	30																		
	45																		
	60																		
	75																		
	90	x	x	x															

**Details und weitere Abmessungen siehe Spezialkatalog Flächenabdeckungen**



**Klasse C250**  
 Prüflast 250 kN  
 EN 124

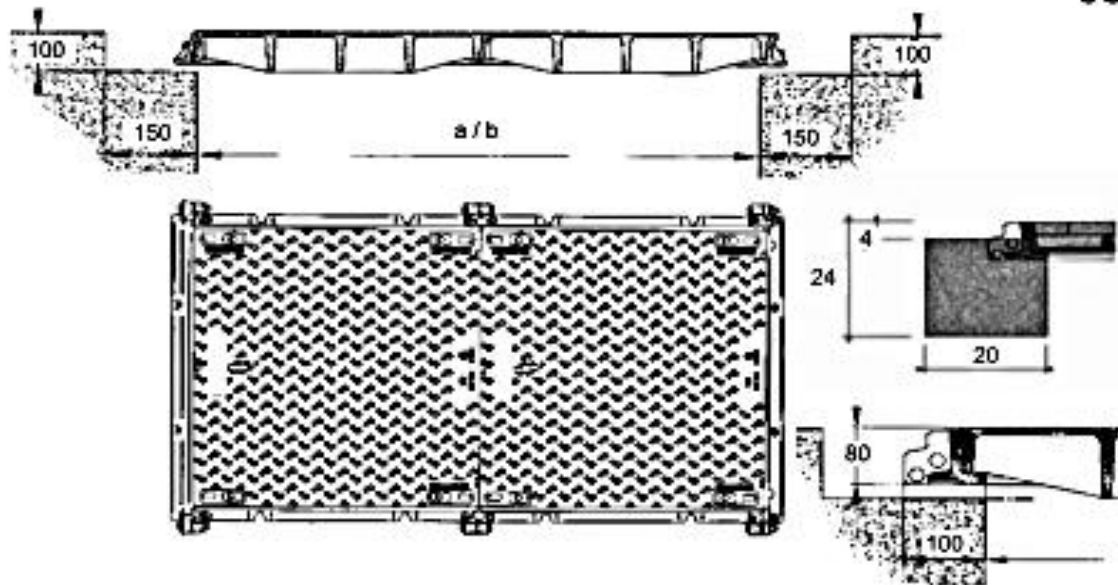
**Ausführung / Eigenschaften**  
 Guss - Beton - Abdeckung  
 Gussrahmen  
 Auflageflächen bearbeitet

**Spezifikationen**  
 Deckel mit Füllung = B  
 Deckel verschraubt = V  
 Rahmen mit Betonsockel = S

		Lichte Längen (a)															
		45	50	60	75	90	92	102	107	122	137	139	152	154	167	182	184
Lichte Breiten (b)	30				X								X				
	45	X		X		X	X		X	X		X	X	X		X	X
	60			X	X	X				X	X		X		X	X	X
	75			X	X					X	X		X				X
	90			X	X					X	X		X				X
	100		X						X					X			
	120				X									X			

		Lichte Längen (a)									
		199	206	214	229	244	258	259	274	310	
Lichte Breiten (b)	30				X						
	45			X		X			X		
	60	X		X	X	X		X	X		
	75	X		X	X						
	90	X		X	X						
	100		X				X		X		
	120				X						

**Details und weitere Abmessungen siehe Spezialkatalog Flächenabdeckungen**



**Klasse C250**  
 Prüflast 250 kN  
 EN 124

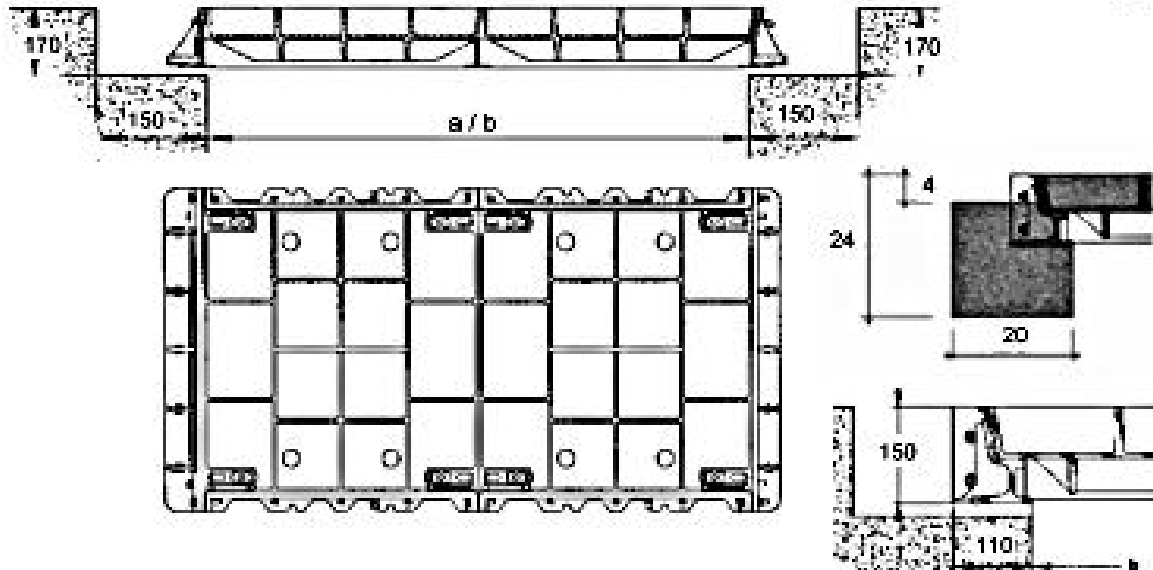
**Ausführung / Eigenschaften**  
 Guss - Abdeckung  
 Gussrahmen  
 Auflageflächen bearbeitet

**Spezifikationen**  
 Deckel verschraubt = V  
 Rahmen mit Betonsockel = S

		Lichte Längen (a)																	
		30	45	60	62	75	90	92	94	122	137	139	152	167	182	184	199	214	229
Lichte Breiten (b)	30	x			x				x										
	45		x					x			x								
	60			x						x						x			
	75					x							x						x
	90			x		x	x			x	x		x	x	x	x	x	x	x

		Lichte Längen (a)																	
		244	259	274															
Lichte Breiten (b)	30																		
	45																		
	60																		
	75																		
	90	x	x	x															

**Details und weitere Abmessungen siehe Spezialkatalog Flächenabdeckungen**



**Klasse D400**  
**Prüflast 400 kN**  
**EN 124**

**Ausführung / Eigenschaften**  
 Guss - Beton - Deckel  
 Gussrahmen  
 Auflagenflächen bearbeitet

**Spezifikationen**  
 Deckel mit Füllung = B  
 Deckel verschraubt = V  
 Rahmen mit Betonssockel = S

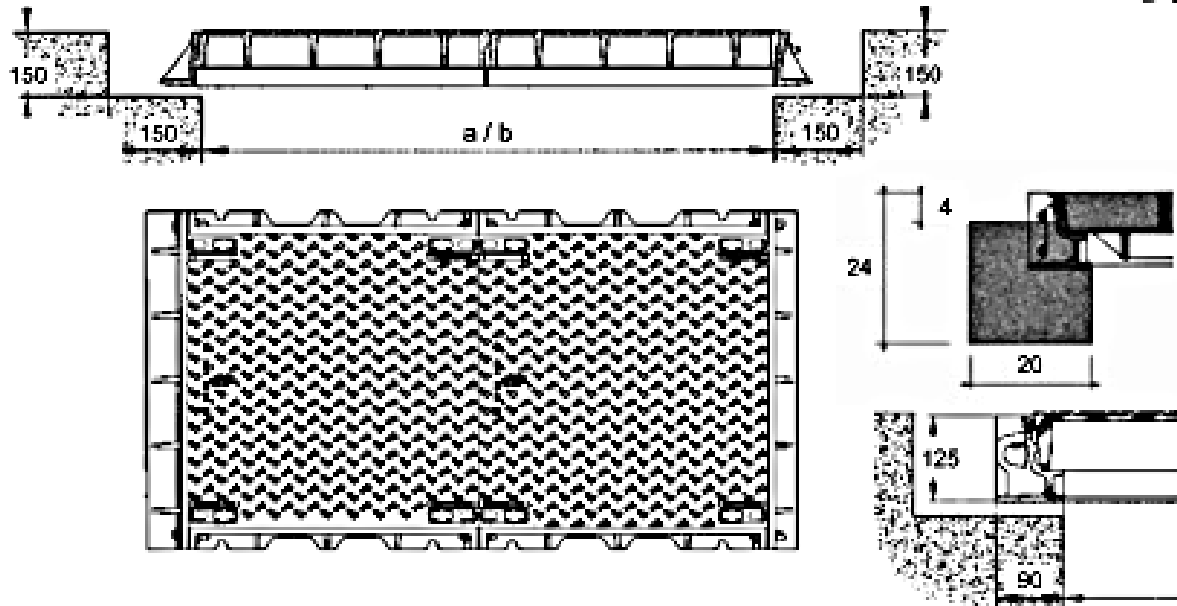
		Lichte Längen (a)																	
		50	60	75	90	102	122	137	145	152	154	184	199	208	214	229	258	274	310
Lichte Breiten (b)	45																		
	60		x	x			x	x		x		x	x		x	x			
	75		x				x	x				x	x		x				
	90		x	x			x	x		x		x	x		x	x			
	100	x				x					x			x				x	x
	125																		

**Ausführung mit Rahmenhöhe 125 bzw. 100 mm = DCB**

Die Masse für die Aussparungen ( siehe Skizzen oben ) können entsprechend reduziert werden.

		Lichte Längen (a)														
		75	80	90	102	152	154	182	182	208	229	244	258	274	310	
Lichte Breiten (b)	75	x				x					x					Rahmenhöhe 125mm
	80		x					x				x				Rahmenhöhe 125mm
	90			x					x					x		Rahmenhöhe 125mm
	100				x		x			x			x		x	Rahmenhöhe 100mm
	120	x				x					x					Rahmenhöhe 125mm

**Details und weitere Abmessungen siehe Spezialkatalog Flächenabdeckungen**



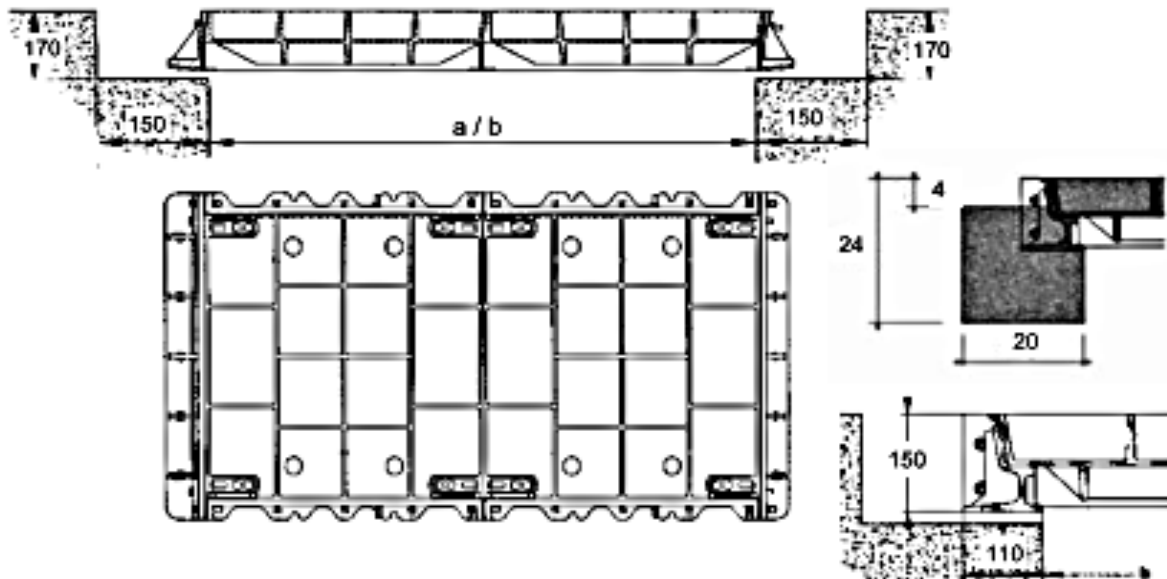
**Klasse D400**  
 Prüflast 400 kN  
 EN 124

**Ausführung / Eigenschaften**  
 Guss - Deckel  
 Gussrahmen  
 Auflageflächen bearbeitet

**Spezifikationen**  
 Deckel verschraubt = V  
 Rahmen mit Betonsockel = S

		Lichte Längen (a)																		
		45	60	75	80	90	92	100	122	138	152	162	184	202	214	228	244	274	304	
Lichte Breiten (b)	45	x					x			x										
	60		x						x				x							
	75			x							x					x				
	80				x							x						x		
	90		x			x			x		x		x		x		x	x		
	100							x							x					

**Details und weitere Abmessungen siehe Spezialkatalog Flächenabdeckungen**



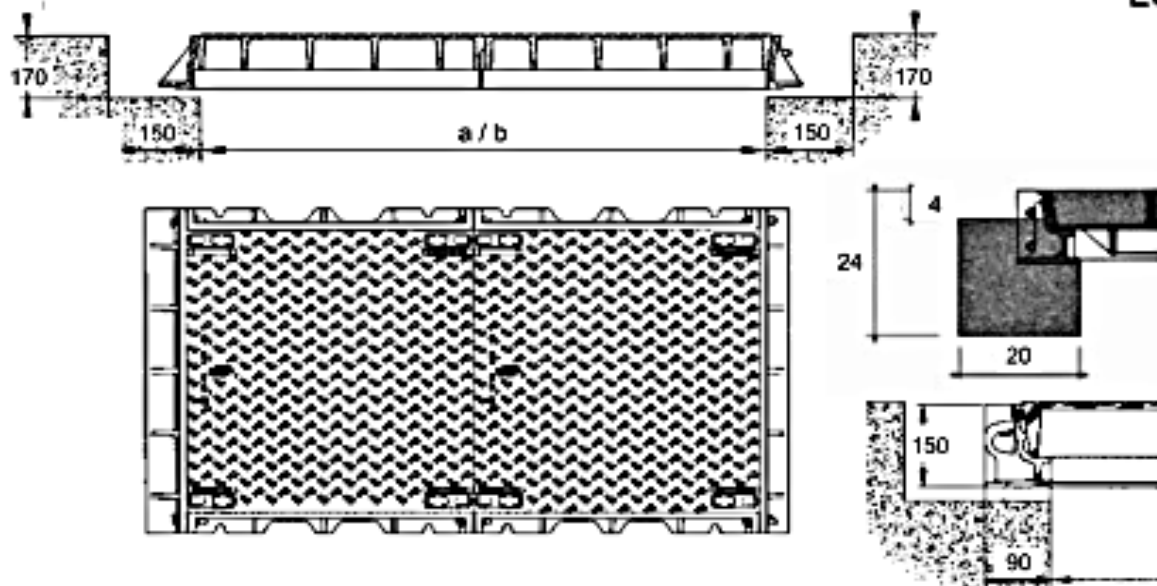
**Klasse E600**  
 Prüflast 600 kN  
 EN 124

**Ausführung / Eigenschaften**  
 Guss - Beton - Deckel  
 Gussrahmen  
 Auflageflächen bearbeitet

**Spezifikationen**  
 Deckel mit Füllung = B  
 Deckel verschraubt = V  
 Rahmen mit Betonsockel = S

		Lichte Längen (a)																		
		50	60	75	90	102	122	137	145	152	154	184	199	206	214	229	258	274	310	
Lichte Breiten (b)	45																			
	60		x	x			x	x		x		x	x		x	x				
	75		x	x			x	x		x		x	x		x	x				
	90		x	x			x	x		x		x	x		x	x				
	100	x				x					x			x			x		x	

**Details und weitere Abmessungen siehe Spezialkatalog Flächenabdeckungen**



**Klasse E600**  
 Prüflast 600 kN  
 EN 124

**Ausführung / Eigenschaften**  
 Guss - Deckel  
 Gussrahmen  
 Auflageflächen bearbeitet

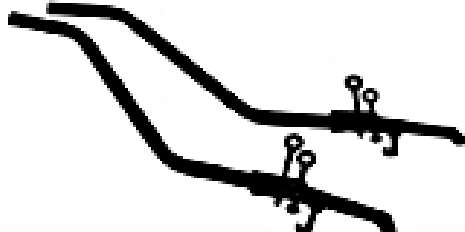

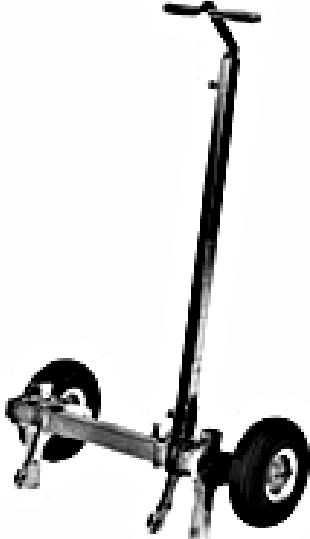
**Spezifikationen**  
 Deckel verschraubt = V  
 Rahmen mit Betonsockel = S

		Lichte Längen (a)																	
		60	75	90	92	102	122	137	152	154	167	184	199	206	214	229	258	274	310
Lichte Breiten (b)	60	x	x				x	x	x			x	x		x	x			
	75	x	x				x	x	x			x	x		x	x			
	90	x	x	x			x	x	x		x	x	x		x	x		x	
	100					x				x				x			x		x

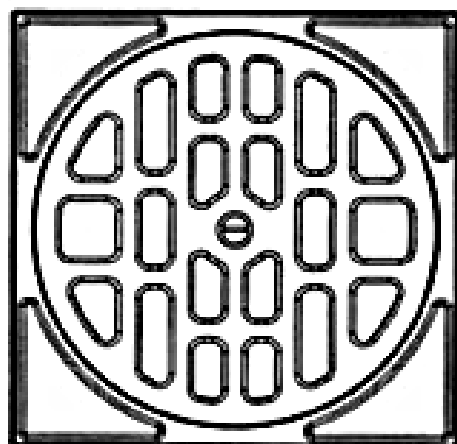
**Details und weitere Abmessungen siehe Spezialkatalog Flächenabdeckungen**



**Aushebergeräte / Schlüssel**

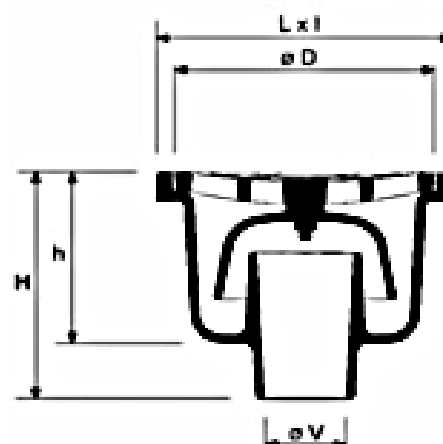
	<b>Artikel</b>	<b>Bezeichnung</b>	<b>Kg. / Stk.</b>
	9115	EM - Schlüssel Paar	4.5 Kg.
	ROBOR	Schachtöffner 1 Stück	5.0 Kg.
	AW-6020	Schachtdeckelheber BGS Tandem	20.0 Kg.

**Figur 800B**



**Guss - Bodenabläufe**

Radlast 1t



**Siphons - cloches fonte**

Pression de roue 1t

**Ausführung / Eigenschaften**

Quadratisch  
Geruchsverschluss

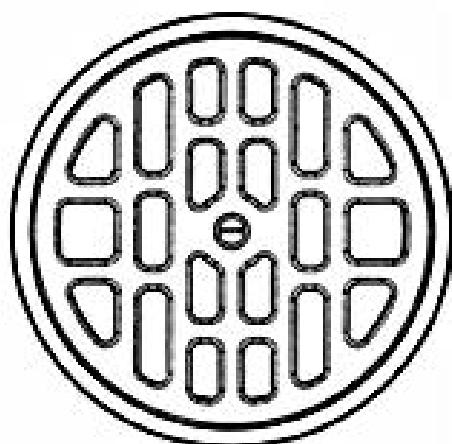
**Modèle / Caractéristiques:**

Carré  
Indodore

**Abmessungen / Gewicht**

**Grandeurs / Poids**

Varianten:	800-0B	800-1B	800-2B	800-3	800-4
L x l	145x145	165x165	185x185	245x245	295x295
D	111	127	168	200	245
V	33	40	50	75	90
H	115	120	145	150	175
h	90	90	110	175	140
PVC / PE Rohr	NW 100	NW 125	NW 160	-	-
Schluckvermögen	50 L/min.	50 L/min.	65 L/min.	-	-
Gewicht kg	3	4	7	10.5	19



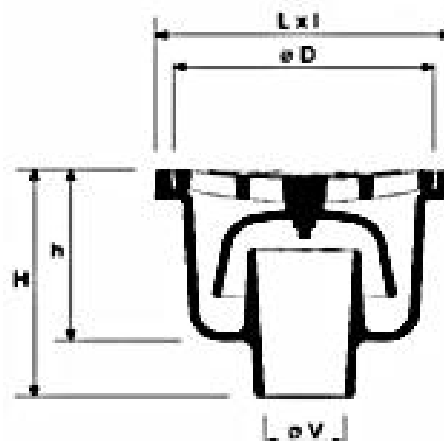
**Guss - Bodenabläufe**

Radlast 1t

**Ausführung / Eigenschaften**

Rund  
Geruchsverschluss

**Figur 805B**



**Siphons - cloches fonte**

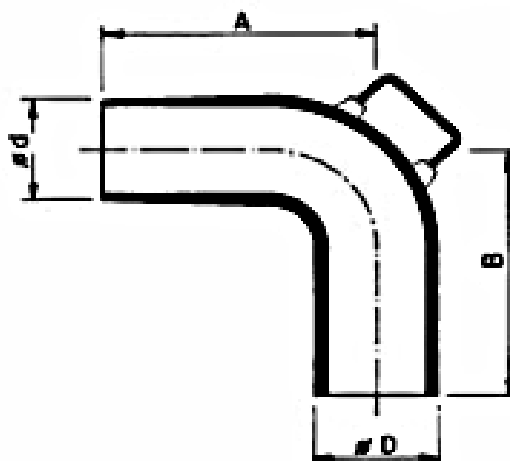
Pression de roue 1t

**Modèle / Caractéristiques:**

Rond  
Indodore

Abmessungen / Gewicht		Grandeurs / Poids			
Varianten:	805-0B	805-1B	805-2B	805-3	
L	128	145	185	275	
D	111	127	166	235	
V	33	40	50	80	
H	115	120	145	200	
h	90	90	110	150	
PVC / PE Rohr	NW 100	NW 125	NW 160	-	
Schluckvermögen	40 L/min.	50 L/min.	65 L/min.	90 L/min.	
Gewicht kg	2.5	4	5	17.5	

**Figur 900 + 950**



**Guss Tauchbögen**

**Nennweite 100 - 200 mm**

**Ausführung / Eigenschaften**  
Handgriff

**Ausführung**  
Art. Nr. 950-08/10/12/18  
Ausführung einseitig für Anschluss PVC,  
andere Seite für Anschluss PP.

**Coudes plongeurs**

**Diamètre chambre 100 - 200 mm**

**Modèle / Caractéristiques:**  
Poignée

**Modèle**  
Art. No 950-08/10/12/18  
Un côté pour jonction PVC, autre côté  
pour jonction PP.

**Abmessungen / Gewicht**

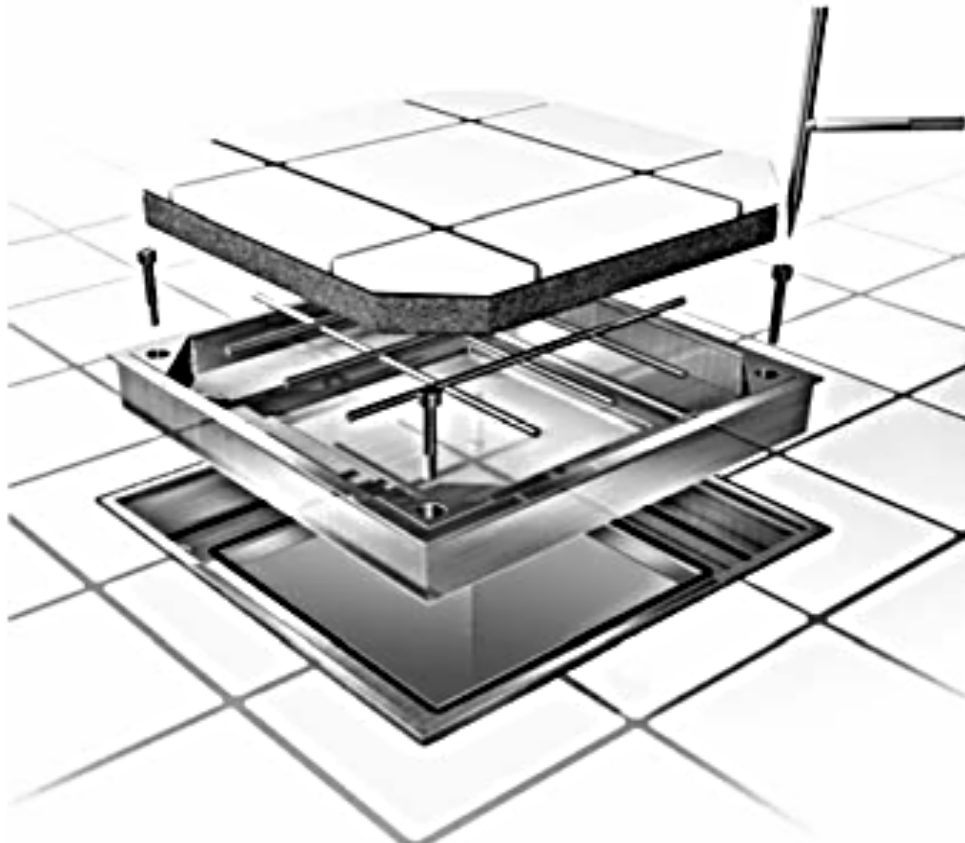
**Grandeurs / Poids**

Varianten:	950-08	950-10	950-12	900-150	950-18
Rohr	100	120	150	180	200
D	94	110	142	180	185
d	92	109	138	165	178
A	230	240	250	305	270
B	230	240	250	280	270
kg	6	8	13	13	20

## **Abdeckungen aus Aluminium für wählbare Oberflächen**

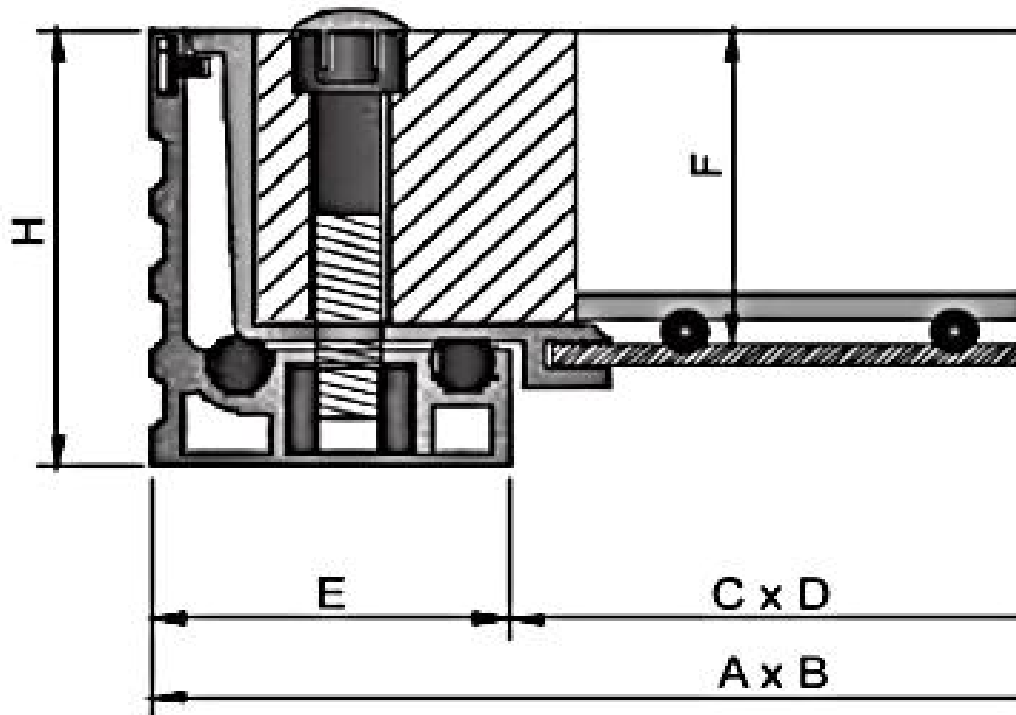
**Materialien:** AlMgSi 0.5 ( legiertes Aluminium )  
Armierungsnetz  
Wasser- und oelbeständige Dichtung

**Belastbarkeit:** je nach Ausführung bis 50 kN



Die Abdeckung ist tagwasser- und geruchdicht.  
Einsetzbar im Innen- und Aussenbereich.

Die Oberfläche kann mit unterschiedlichen Materialien ausgeführt werden wie:  
Platten, Marmor, PVC Bodenbeläge, Betonfüllungen, usw.



**Bruchlast**  
50 kN

**Ausführung / Eigenschaften**  
Aluminium - Abdeckung  
4-fach verschraubt

**Spezifikationen**  
pro Abdeckung werden  
4 Schlüssel mitgeliefert

**Abmessungen**

Bezeichnung	Ausführung	CxD	AxB	H	E	F	Kg
DC60P-3030V	1-teilig	300x300	390x390	60	45	45	5.0
DC60P-4040V	1-teilig	400x400	490x490	60	45	45	7.5
DC60P-5050V	1-teilig	500x500	590x590	60	45	45	9.0
DC60P-6060V	1-teilig	600x600	690x690	60	45	45	12.0
DC60P-8080V	1-teilig	600x800	690x890	60	45	45	14.0
DC60P-8080V	1-teilig	800x800	890x890	60	45	45	17.0

Andere Masse auf Anfrage.

**5-800**

**Vierkant - Schlüssel**

Vierkant - Schlüssel aus Guss, 13 mm.

Passend zu Figuren;

131, 135, 136, 318, 319, 312



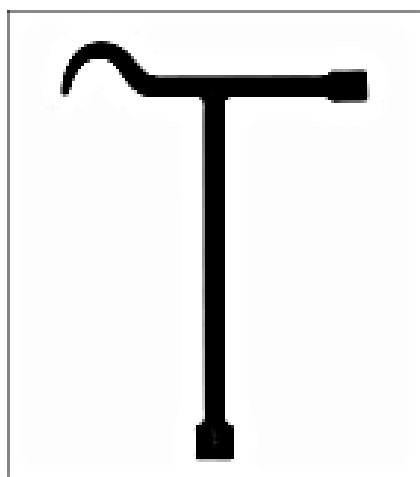
**4-9400**

**Allzweckschlüssel**

Vierkant - Schlüssel aus Guss, 17mm.

Passend zu Figuren;

184V, 192, 193, 194, 2124, 2126, 2132,  
2152



**9141-OTC**

**Spezialschlüssel**

Spezial - Schlüssel aus Guss.

Passend zu Figuren;

1500-80V, 1510-80V, 1550-80V,  
1580-80V

